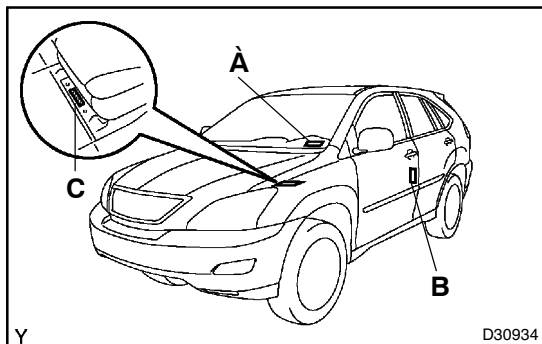


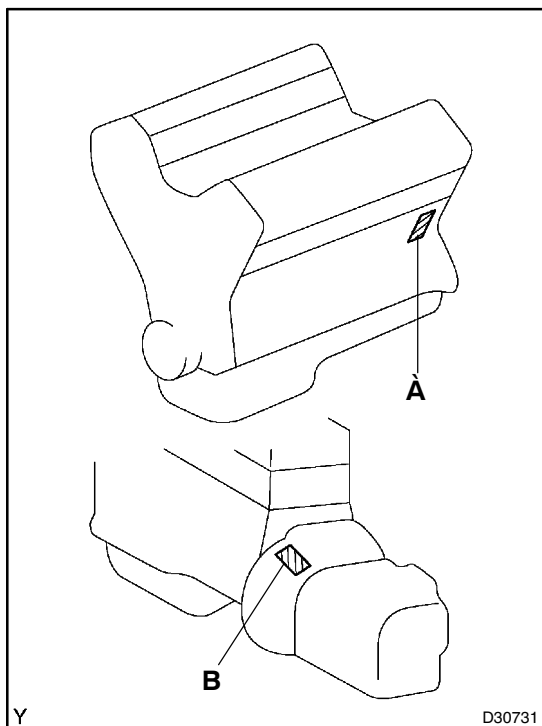
# ИДЕНТИФИКАЦИОННЫЕ СВЕДЕНИЯ

## ИДЕНТИФИКАЦИОННЫЙ НОМЕР ТРАНСПОРТНОГО СРЕДСТВА И ЗАВОДСКИЕ НОМЕРА

010J5-03



1. **ИДЕНТИФИКАЦИОННЫЙ НОМЕР ТРАНСПОРТНОГО СРЕДСТВА И НОМЕР РАМЫ**
  - (a) Идентификационный номер транспортного средства указывается на табличке с идентификационным номером ТС и табличке сертификационных данных, как показано на рисунке. Номер шасси проштампован на передней части днища под водительским сиденьем.
    - A:** Табличка с идентификационным номером транспортного средства (левостороннее рулевое управление)
    - B:** Табличка сертификационных данных автомобиля
    - C:** Номер рамы



2. **ЗАВОДСКОЙ НОМЕР ДВИГАТЕЛЯ И ЗАВОДСКОЙ НОМЕР КОРОБКИ ПЕРЕДАЧ**
  - (a) Заводской номер двигателя проштампован на блоке цилиндров двигателя, а заводской номер коробки передач - на корпусе, как показано на рисунке.
    - A:** Заводской номер двигателя
    - B:** Заводской номер коробки передач