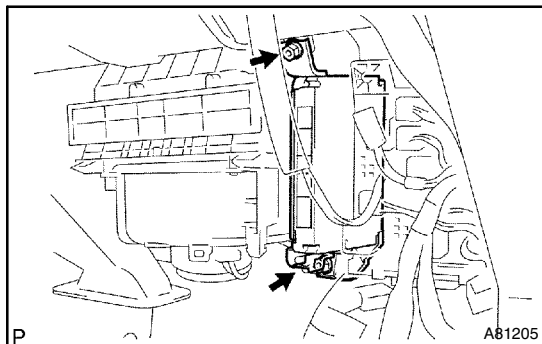


## ЭБУ ДВИГАТЕЛЯ (1MZ-FE/3MZ-FE)

100GB-01

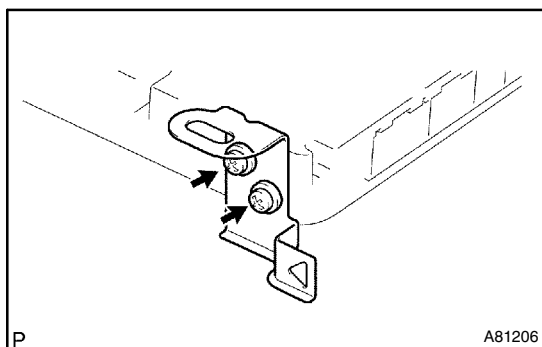
### ЗАМЕНА

1. СНИМИТЕ ОПОРНУЮ НАКЛАДКУ ПЕРЕДНЕЙ ПРАВОЙ ДВЕРИ (см. стр. 71-10)
2. СНИМИТЕ НИЖНЮЮ КРЫШКУ ПАНЕЛИ ПРИБОРОВ №2 В СБОРЕ (см. стр. 71-10)
3. СНИМИТЕ ДВЕРЦУ ПЕРЧАТОЧНОГО ЯЩИКА (см. стр. 71-10)

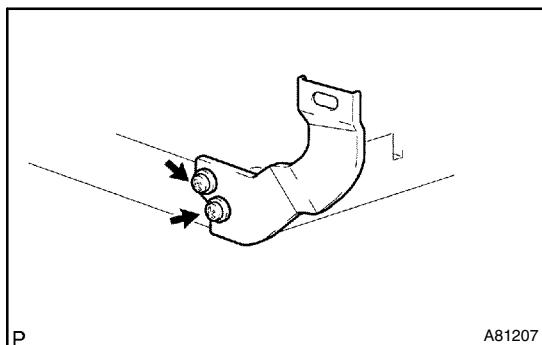


#### 4. СНИМИТЕ ЭБУ ДВИГАТЕЛЯ

- (a) Снимите 2 зажима жгутов проводов.
- (b) Отсоедините 5 разъемов ЭБУ двигателя.
- (c) Отверните 2 гайки и снимите ЭБУ двигателя.

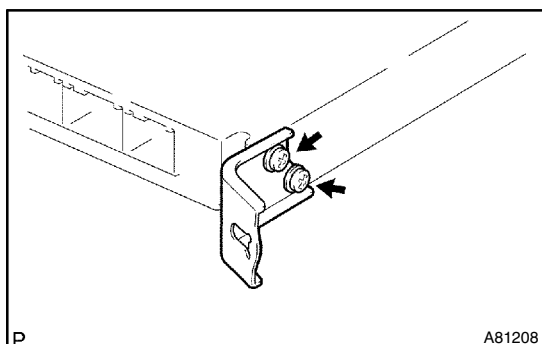


- (d) Выкрутите 2 винта и снимите кронштейн зажима жгута проводов.



#### 5. СНИМИТЕ КРОНШТЕЙН ЭБУ ДВИГАТЕЛЯ

- (a) Выкрутите 2 винта, а затем снимите кронштейн ЭБУ двигателя.



#### 6. СНИМИТЕ КРОНШТЕЙН ЭБУ ДВИГАТЕЛЯ №2

- (a) Выкрутите 2 винта, а затем снимите кронштейн ЭБУ двигателя.

7. УСТАНОВИТЕ КРОНШТЕЙН ЭБУ ДВИГАТЕЛЯ №2
8. УСТАНОВИТЕ КРОНШТЕЙН ЭБУ ДВИГАТЕЛЯ
9. УСТАНОВИТЕ ЭБУ ДВИГАТЕЛЯ  
Момент затяжки: 5,5 Н·м (56 кгс·см, 49 фунт-сила-дюймов)
10. УСТАНОВИТЕ ДВЕРЦУ ПЕРЧАТОЧНОГО ЯЩИКА
11. УСТАНОВИТЕ НИЖНЮЮ КРЫШКУ ПАНЕЛИ ПРИБОРОВ №2 В СБОРЕ
12. УСТАНОВИТЕ ОПОРНУЮ НАКЛАДКУ ПЕРЕДНЕЙ ПРАВОЙ ДВЕРИ