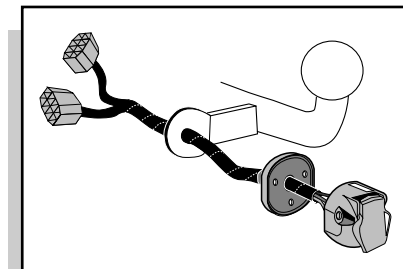


**Einbauanleitung Elektrosatz  
Anhängervorrichtung mit 12-N Steckdose  
lt. DIN/ISO Norm 1724**

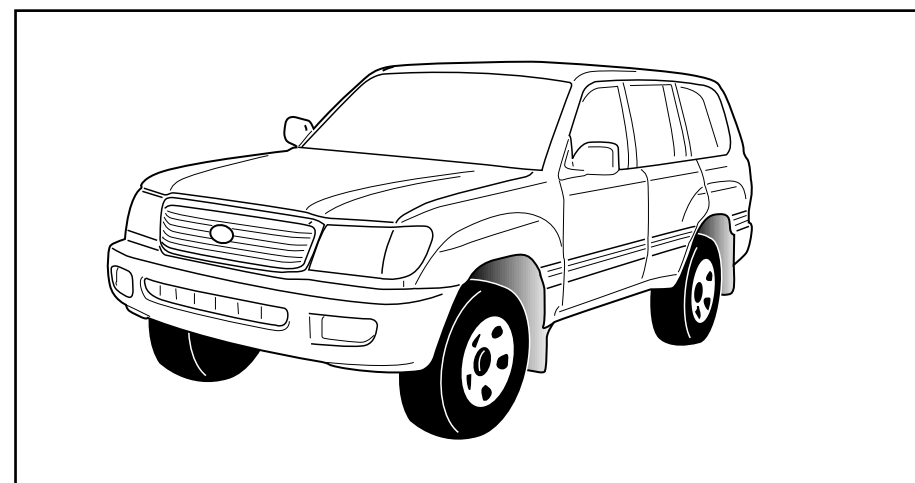
**Instructions de montage du faisceau  
électrique pour crochet d'attelage  
conforme à la norme  
DIN/ISO 1724 prise 12-N**

**Fitting instructions electric wiringkit  
towbar with 12-N socket up to  
DIN/ISO norm 1724**

**Montage-handleiding elektrokabelset voor  
trekhaak met 12-N contactdoos  
vlg. DIN/ISO norm 1724**



TOYOTA Land Cruiser 100 MMC 08/2002-



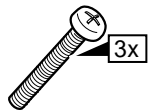
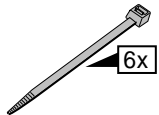
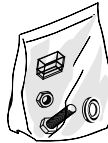
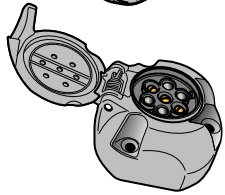
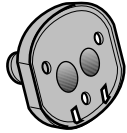
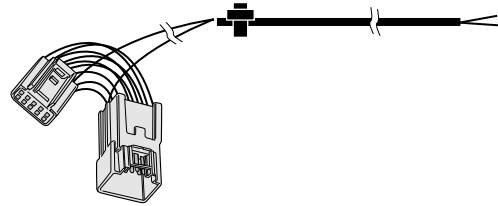
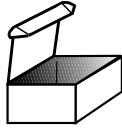
Bestel Nr.: TO-112-BB

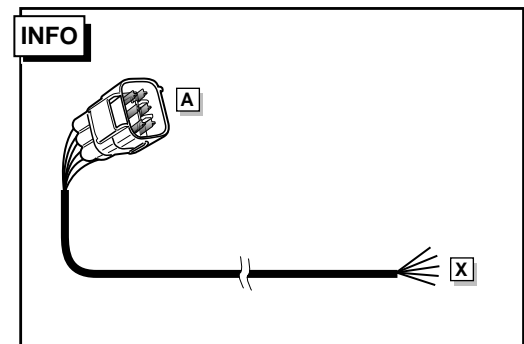
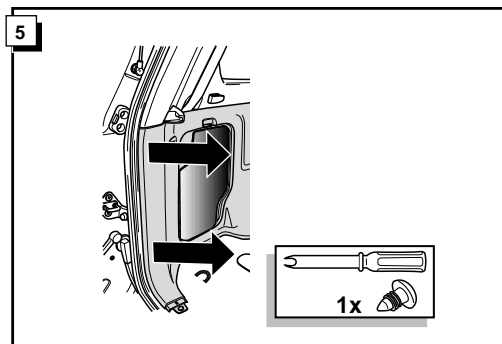
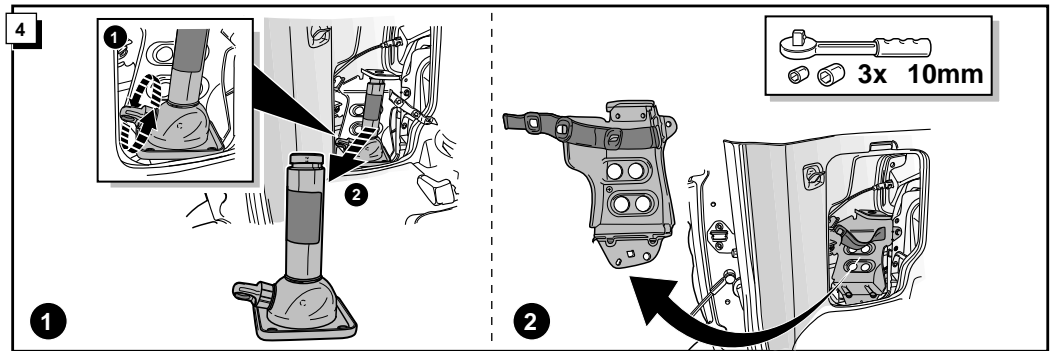
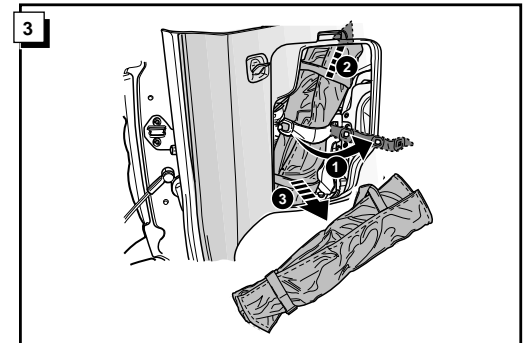
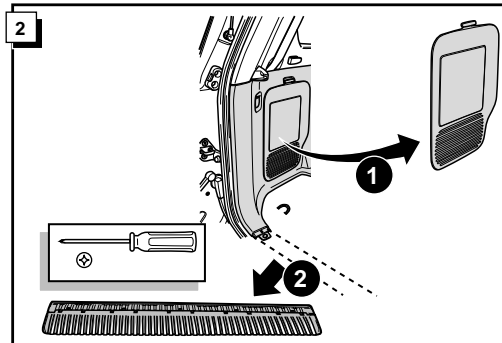
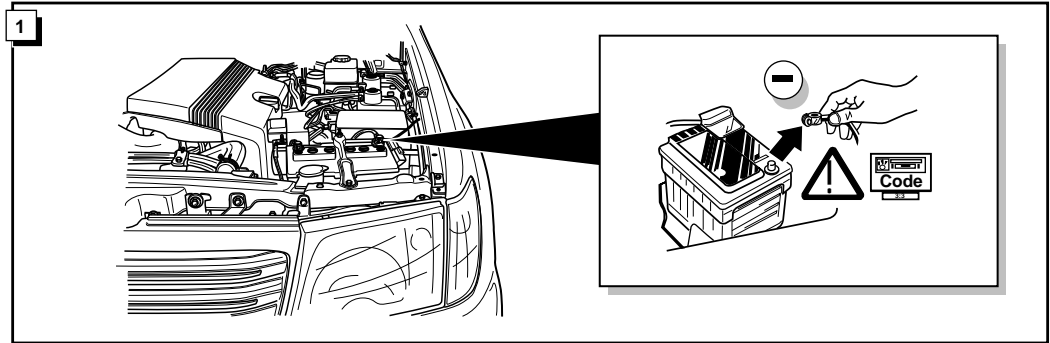
\* Teilliste

\* Liste de pieces

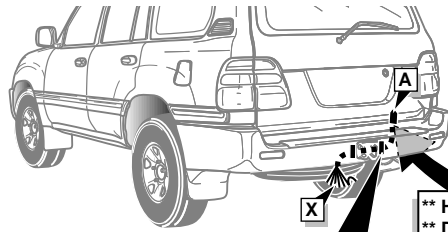
\* Part list

\* Onderdelenlijst



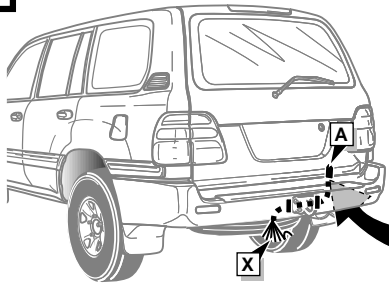


# ROUTING

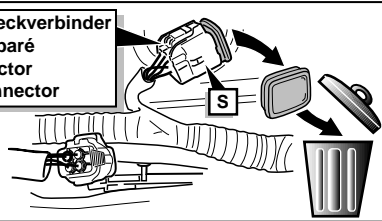


\*\* Hinter Stoßfänger  
\*\* Derrière pare-chocs  
\*\* Behind bumper  
\*\* Achter bumper

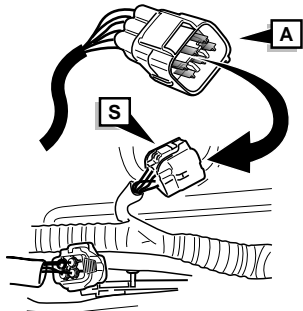
6



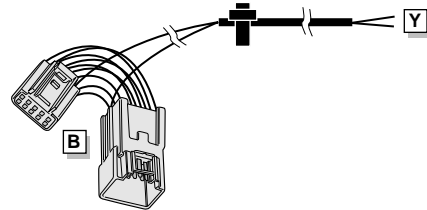
S = vorbereiteter Steckverbinder  
S = Connecteur préparé  
S = prepared connector  
S = voorbereide connector



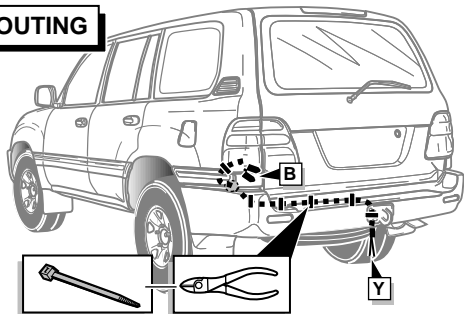
7



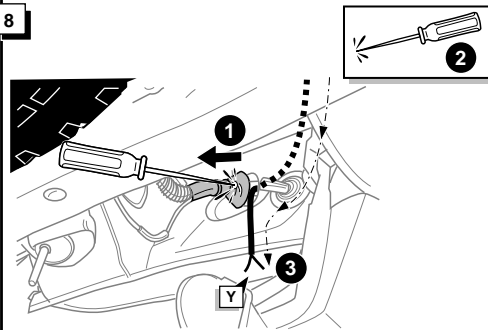
# INFO

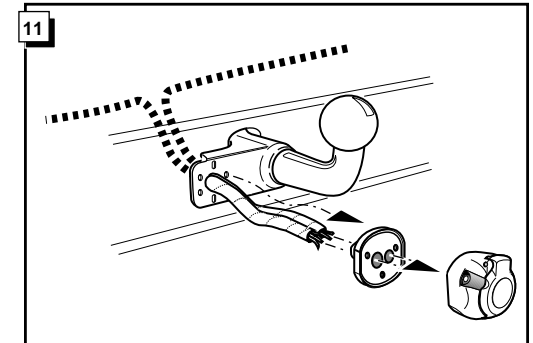
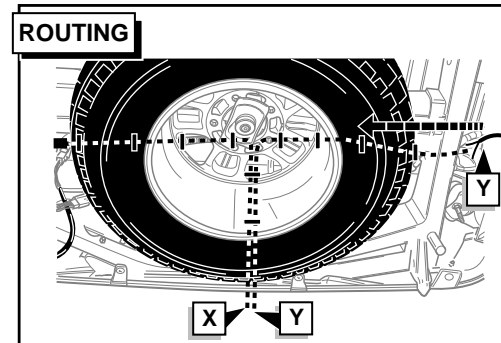
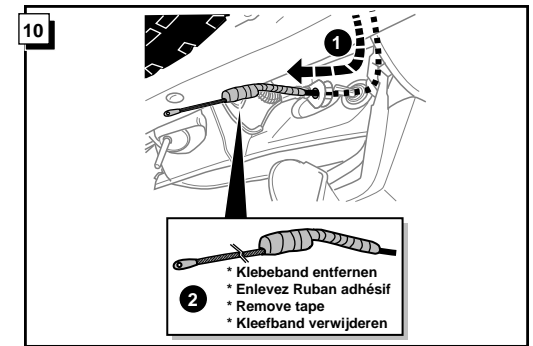
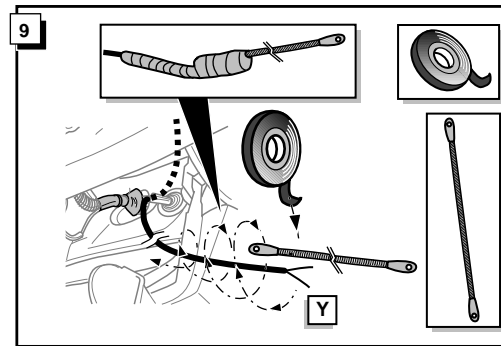


# ROUTING



8

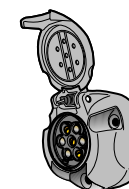




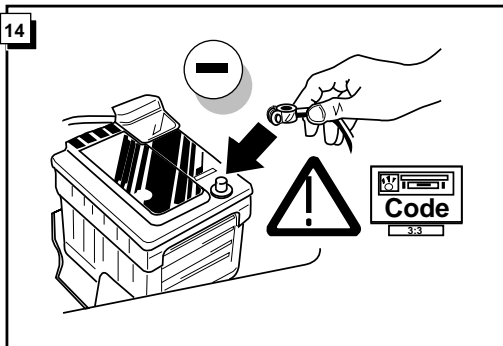
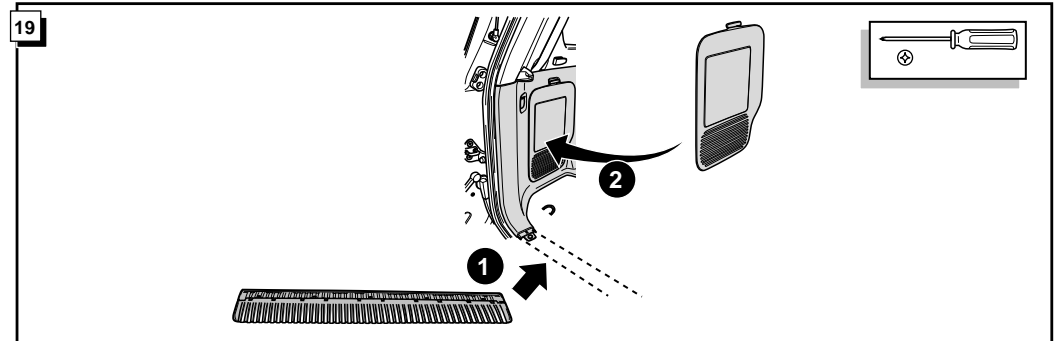
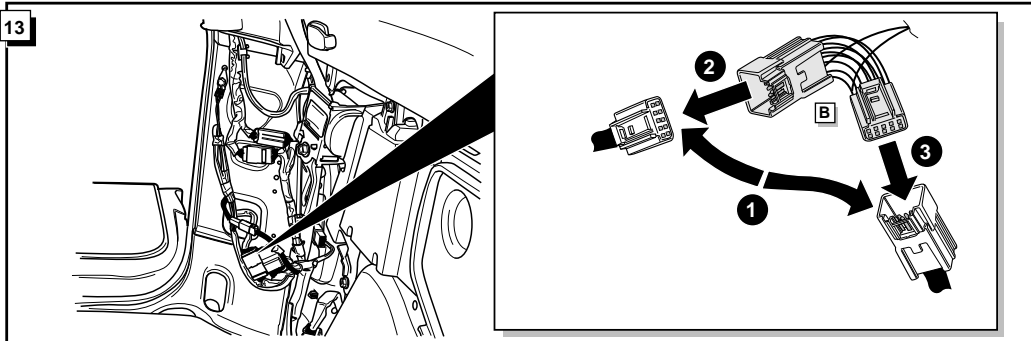
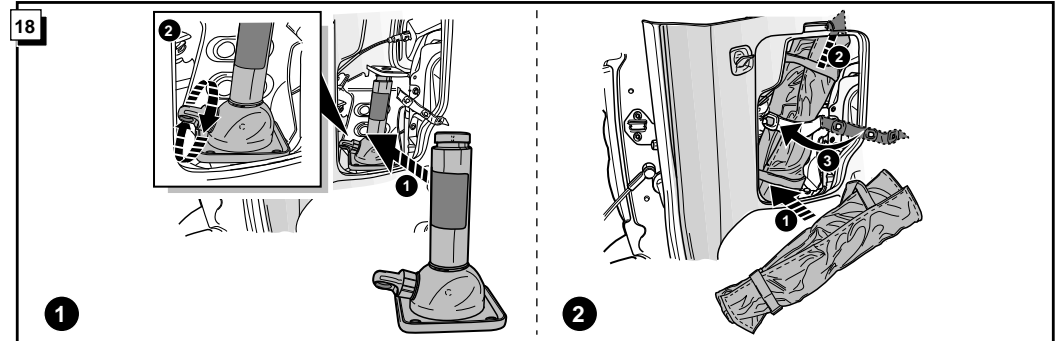
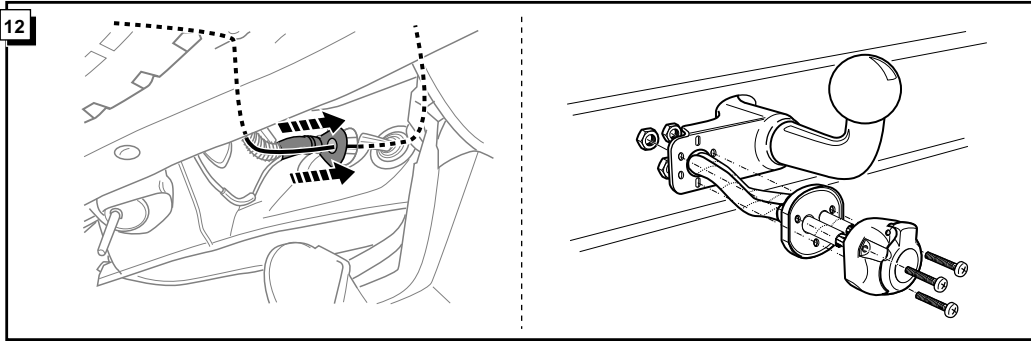
INFO

Anschluß Steckdose / Connection de la prise  
 Socket connection / Contactdoos aansluiting

DIN/ISO 1724		D	F	GB	NL
	1/L	gelb	jaune	yellow	geel
	2	blau	bleu	blue	blauw
	3/31	weiß	blanc	white	wit
	4/R	grün	vert	green	groen
	5/58-R	braun	marron	brown	bruin
	6/54	rot	rouge	red	rood
	7/58-L	schwarz	noir	black	zwart
	8/58-b	grau	gris	grey	grijs



- \* Mit dem schwarzen Kabel Pos. 5 und Pos. 7 der Steckdose verbinden.
- \* Connectez pos. 5 et pos. 7 de la prise avec le fil noir.
- \* Connect pos. 5 and pos. 7 of the socket with the black wire.
- \* Verbind pos. 5 en pos. 7 van de stekkerdoos met de zwarte draad.



15

**! FUNKTIONEN KONTROLLIEREN !**  
**! CONTRÔLER LES FONCTIONS !**  
**! CHECK FUNCTIONS !**  
**! CONTROLER FUNCITIES !**

