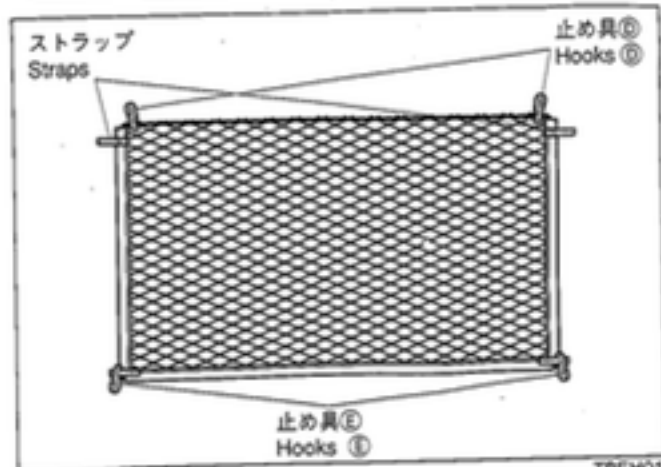
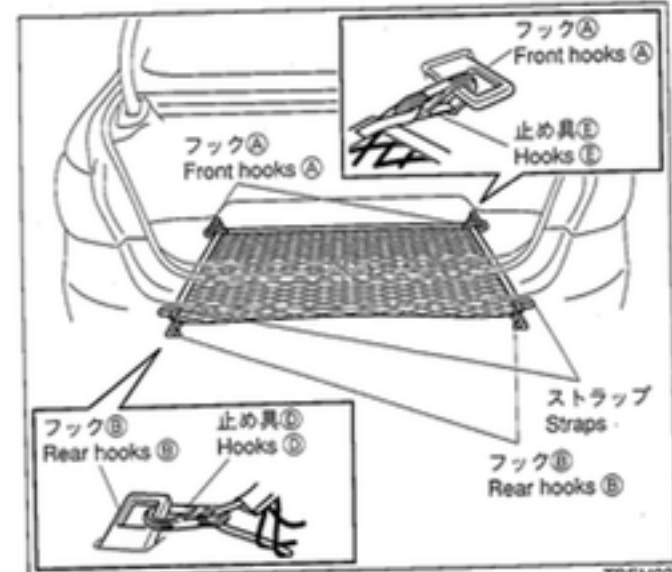


ラゲージネット LUGGAGE NET

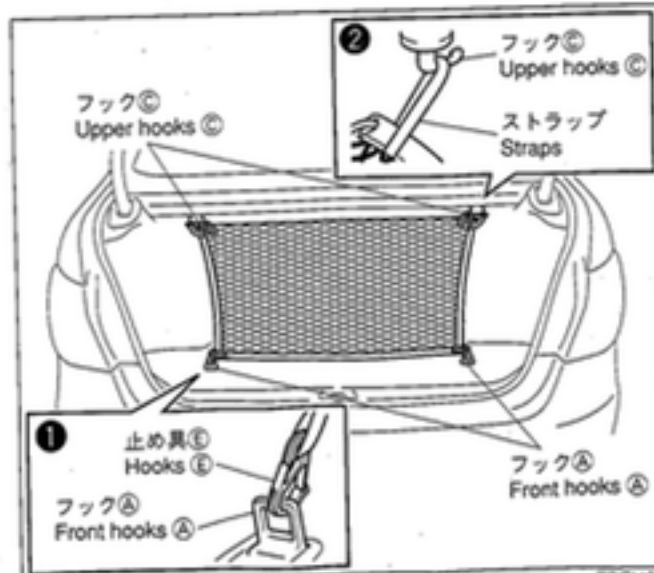
取扱書 Owner's Manual



TBEH01



TBEH02



TBEH03

■ ラゲージネット

トランクルームにある荷物固定用フックを利用して、用途に応じた荷物の固定ができます。

■ Luggage net

The luggage net is located in the trunk to secure the luggage.

The net is installed as follows:

■ トランク床面の荷押さえに

荷物固定用フック(A)にラゲージネットの止め具(E)を、荷物固定用フック(B)にラゲージネットの止め具(E)を掛けます。
(ストラップが車両後方にくるように固定してください。)

■ Securing the luggage on the floor

- Raise the front hooks (A) on the vehicle front side.
- Raise the rear hooks (B) on the vehicle rear side. (If the hooks are under the mat, slide the mat a little and raise the hooks.)
- Hook the net on the front hooks (A) and then on the rear hooks (B). (The straps must be located rearward.)

■ トランク内全体の荷押さえに

- ① トランクの奥の方にある荷物固定用フック(C) 2カ所にラゲージネットの止め具(E)を掛けます。
- ② 荷物固定用フック(C) 2カ所にラゲージネットのストラップを掛けます。

アドバイス

ラゲージネットで、鋭利なものや重たいものを固定しないでください。ラゲージネットがやぶれるおそれがあります。

■ Securing the luggage in the trunk

- Raise the front hooks (A) on the vehicle front side.
- ① Hook the hooks (E) of the luggage net on the front hooks (A) and ② then hook the straps on the upper hooks (C).

NOTICE

- Do not use the net to secure sharp or heavy objects. The net will tear off.
- Be sure not to twist the strap or net when hooking.