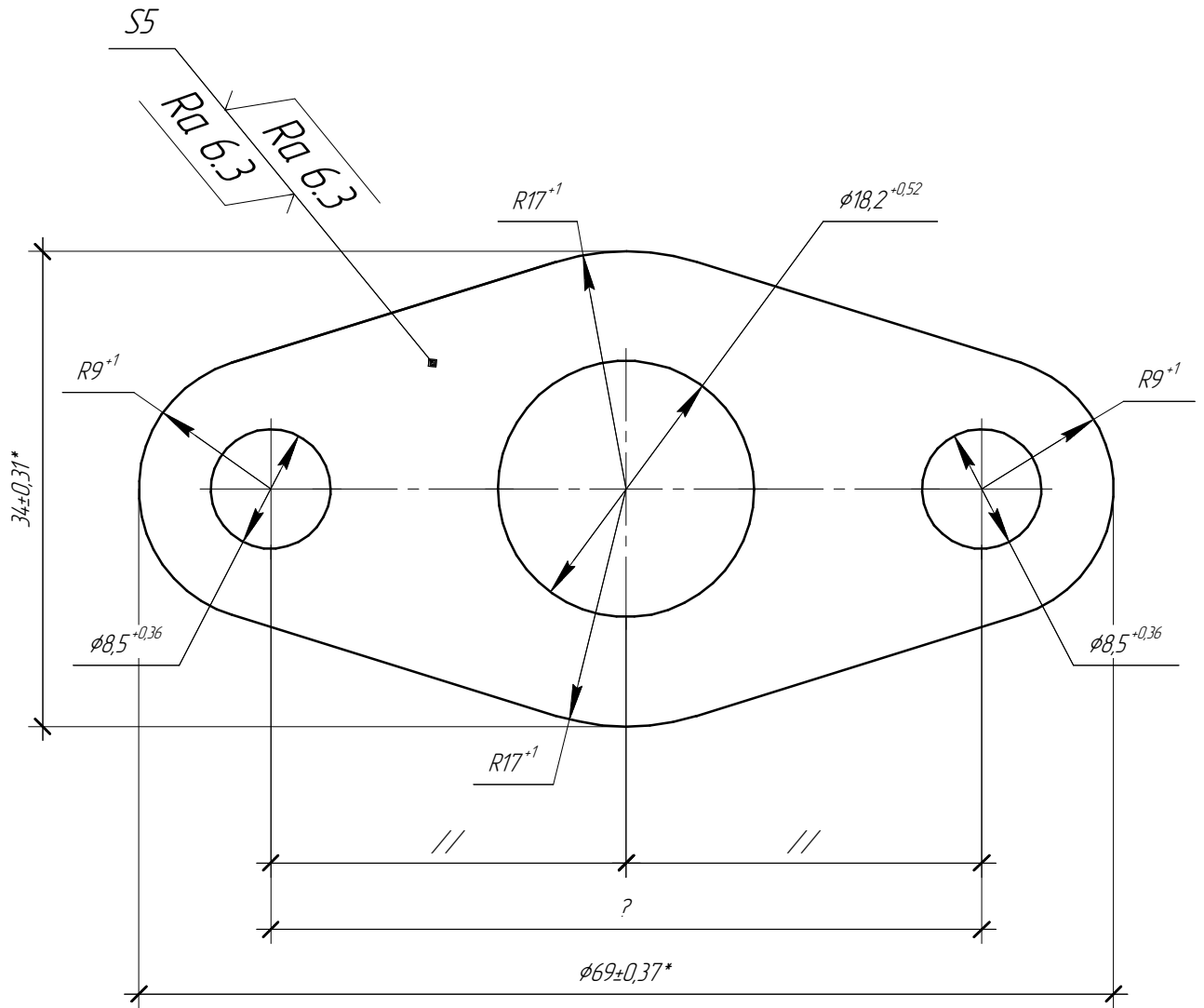


$\sqrt{Ra\ 12,5\ (\checkmark)}$



1 \* - размеры для справок.

Перв. примен.

Справ. №

Подп. и дата

Инв. № д/дл.

Взам. инв. №

Подп. и дата

Инв. № подл.

Изм.	Лист	№ докум.	Подп.	Дата
Разраб.				
Пров.				
Т.контр.				
Н.контр.				
Утв.				

**Фланец**

Лит.	Масса	Масштаб
		2:1
Лист	Листов	1

Копировал

Формат А4