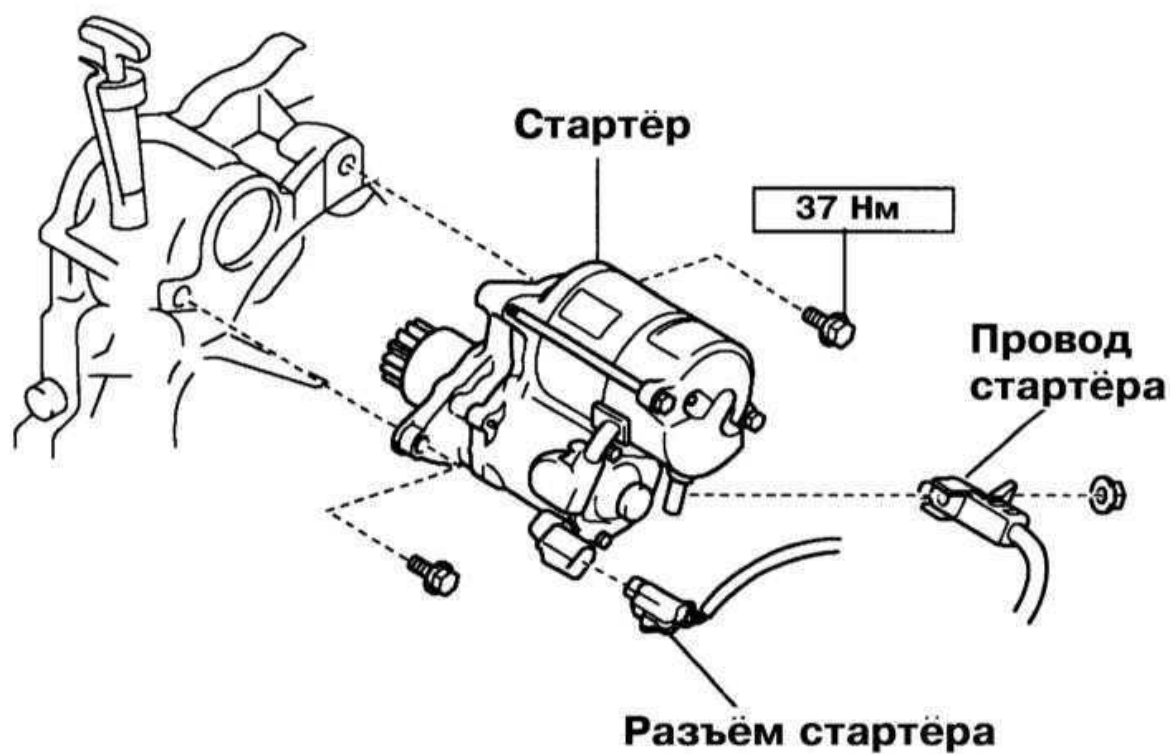


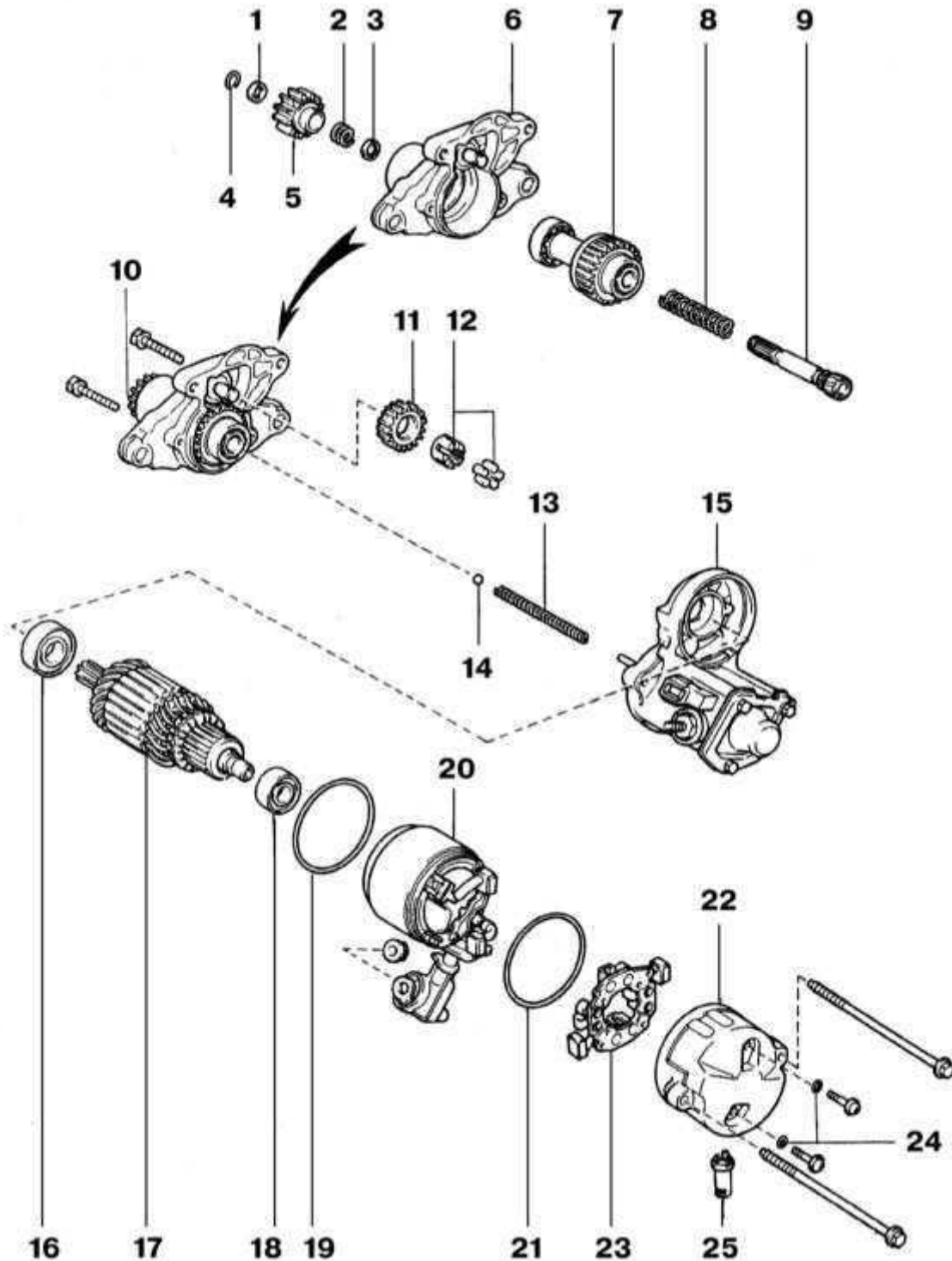
## LEXUS RX300 1998-2003 СНЯТИЕ И УСТАНОВКА СТАРТЁРА

Снятие и установка стартера

*Детали установки стартера*



*Детали сборки стартера*



- |                            |  |                            |                                |
|----------------------------|--|----------------------------|--------------------------------|
| 1 — Ограничительное кольцо | 2 — Пружина                                  | 13 — Возвратная пружина    | 14 — Стальной шарик            |
| 3 — Тарелка пружины        | 4 — Стопорная втулка                         | 15 — Тяговое реле          | 16 — Передний подшипник        |
| 5 — Шестерня               | 6 — Передняя крышка                          | 17 — Якорь                 | 18 — Задний подшипник          |
| 7 — Обгонная муфта         | 8 — Пружина                                  | 19 — Уплотнительное кольцо | 20 — Корпус с полевой обмоткой |
| 9 — Вал привода            | 10 — Сборка передней крышки и обгонной муфты | 21 — Уплотнительное кольцо | 22 — Задняя крышка             |
|                            | 11 — Промежуточная шестерня                  | 23 — Щёткодержатель        | 24 — Уплотнительное кольцо     |
|                            | 12 — Подшипник                               | 25 — Пыльник               |                                |

### ПОРЯДОК ВЫПОЛНЕНИЯ

Отсоедините отрицательный провод от батареи.

Снимите воздухоочиститель (см. Главу **Системы питания и выпуска отработавших газов**).

Разъедините разъём стартера.

Выверните гайку и отсоедините провод стартера.

Выверните два крепёжных болта и снимите стартер.

Установка производится в обратном порядке.