

РЕЗИНОВЫЙ СКРЕБОК ЗАДНЕГО СТЕКЛООЧИСТИТЕЛЯ ЗАМЕНА

Информация добавлена 08-08-2017 ⚠

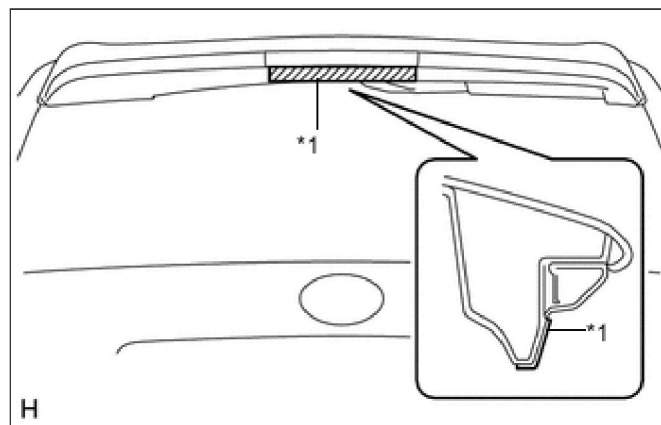
ПОРЯДОК ВЫПОЛНЕНИЯ

1. СНИМИТЕ ЩЕТКУ ЗАДНЕГО СТЕКЛООЧИСТИТЕЛЯ

- a. Наклейте защитную клейкую ленту в местах, показанных на рисунке.
- b. Включите зажигание (АСС).
- c. Включите выключатель заднего стеклоочистителя.

Технические советы

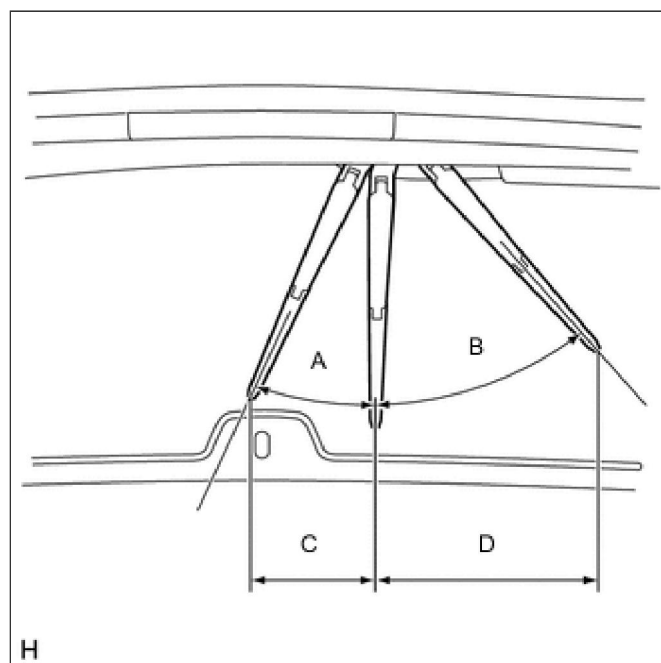
Электродвигатель стеклоочистителя не работает, если дверь багажного отделения или стекло двери багажного отделения не закрыты.



*1

Защитная клейкая лента

- d. Выключите зажигание, когда рычаг стеклоочистителя остановится в положении, показанном на рисунке.



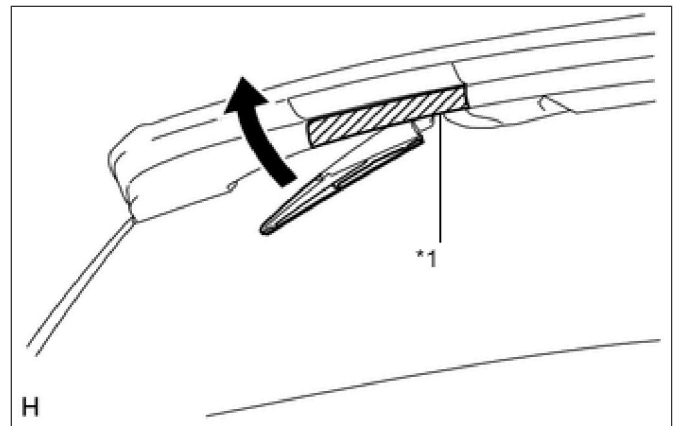
Номинальный зазор

Область	Расстояние
A - B	Примерно 23° - 43°
C - D	Примерно 170,4 - 304,9 мм (6,71 - 12,0 дюйма)

е. Поднимите рычаг заднего стеклоочистителя.

Примечание

- Убедитесь, что рычагу стеклоочистителя не мешает задний спойлер.
- Если рычагу стеклоочистителя мешает задний спойлер, снова включите зажигание, чтобы рычаг стеклоочистителя остановился в почти вертикальном положении.

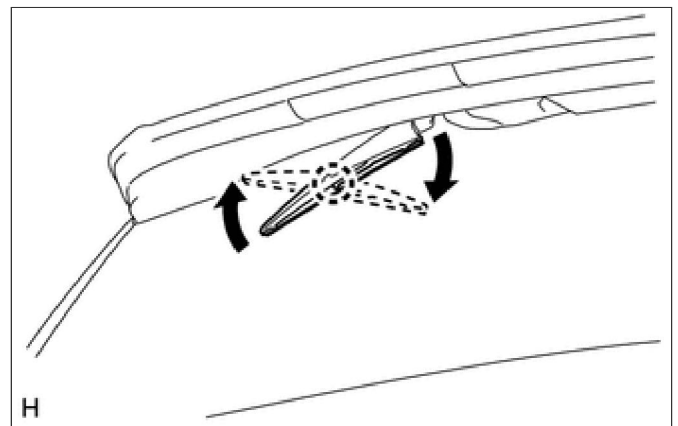


*1	Защитная клейкая лента
----	------------------------

ф. Поднимите щетку стеклоочистителя до расцепления захвата со щелчком, как показано на рисунке.

Примечание

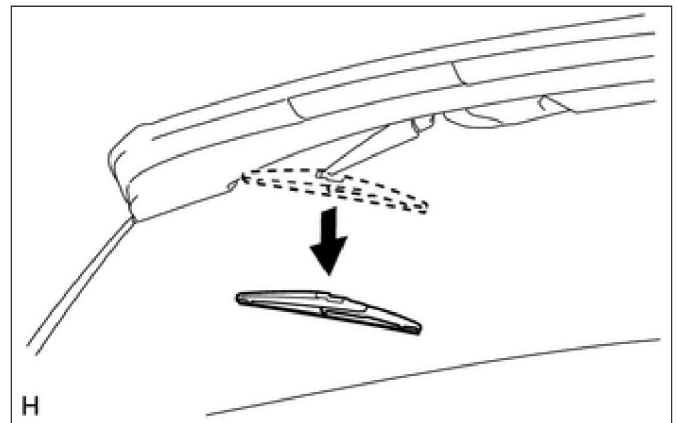
Следует соблюдать осторожность, чтобы не повредить захват.



г. Потяните щетку стеклоочистителя в направлении левого бока автомобиля, чтобы снять ее с рычага.

Примечание

Не опускайте рычаг стеклоочистителя со снятой с него щеткой. Наконечник рычага может повредить поверхность стекла двери багажного отделения.



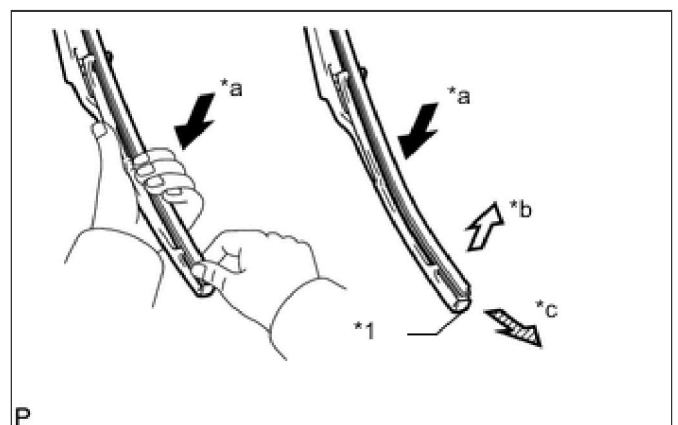
2. СНИМИТЕ ЗАДНИЙ РЕЗИНОВЫЙ СКРЕБОК СТЕКЛООЧИСТИТЕЛЯ

а. Приподнимите и вытяните конец резинового скребка стеклоочистителя, выступающий за стопор щетки, как показано на рисунке.

Примечание

Не тяните за резиновый скребок стеклоочистителя слишком сильно. Это может привести к деформации опорных пластин или поломке захвата щетки.

Технические советы



*1	
----	--

Если слегка надавить на резиновый скребок в середине, это упростит его снятие.

в. Снимите опорные пластины резинового скребка заднего стеклоочистителя.

	Стопор (в задней части щетки)
*a	Слегка надавите (сожмите)
*b	Поднимите
*c	Потяните

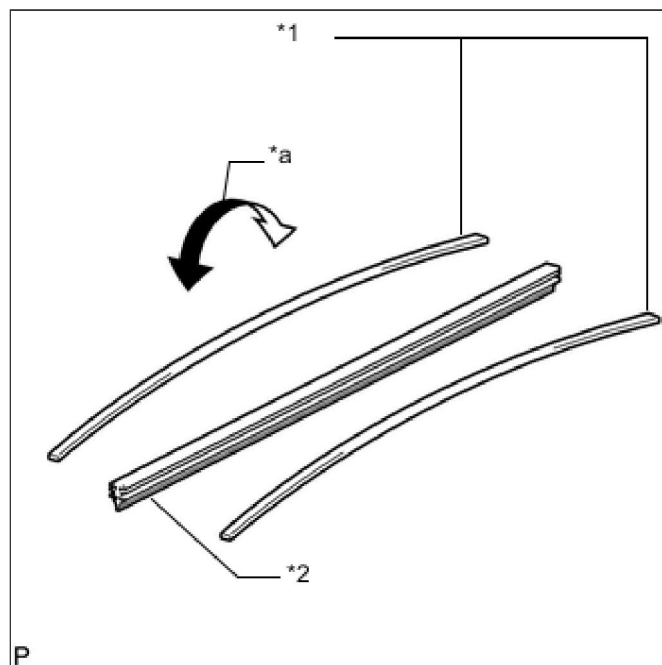
3. УСТАНОВИТЕ РЕЗИНОВЫЙ СКРЕБОК ЩЕТКИ ЗАДНЕГО СТЕКЛООЧИСТИТЕЛЯ

а. Установите опорные пластины резинового скребка заднего стеклоочистителя, как показано на рисунке.

Примечание

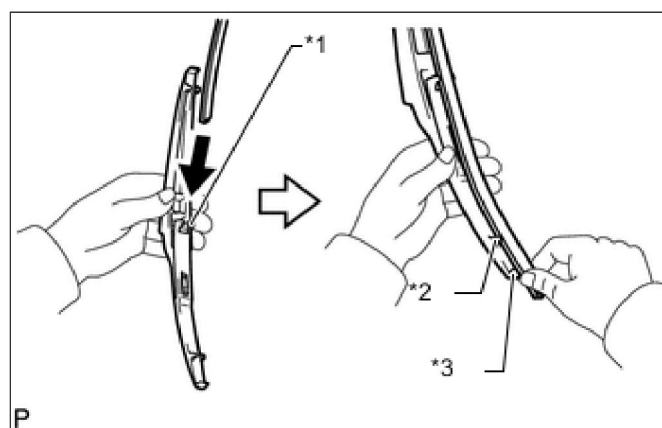
Установите опорные пластины в правильном направлении.

в. Выньте резиновый скребок из переднего конца щетки стеклоочистителя по направлению к заднему концу через второй захват.



*1	Опорная пластина резинового скребка щетки заднего стеклоочистителя
*2	Резиновый скребок щетки заднего стеклоочистителя
*a	Искривление

с. Протолкните резиновый скребок через задний конец захвата так, чтобы он выступал за задний стопор.

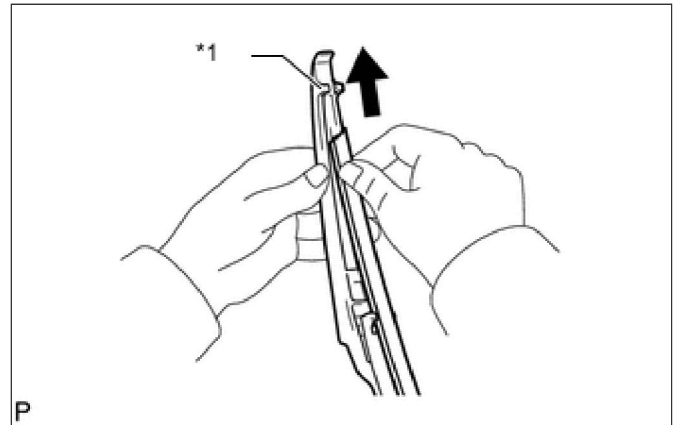


*1	Второй захват
*2	Захват в задней части

*3

Стопор в задней части

- d. Сдвиньте резиновый скребок стеклоочистителя к переднему концу захвата.



*1

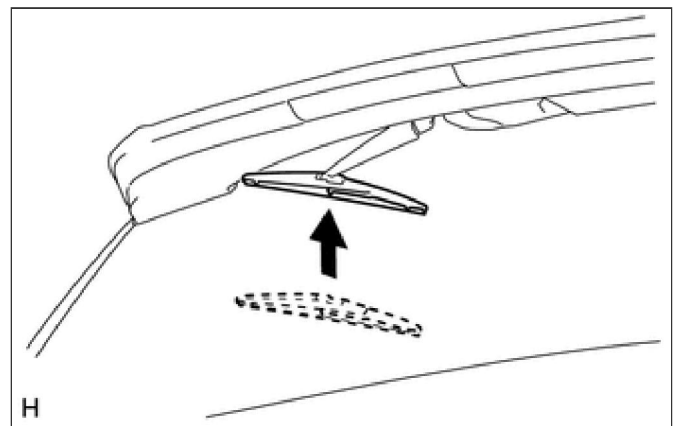
Захват в передней части

4. УСТАНОВИТЕ ЩЕТКУ ЗАДНЕГО СТЕКЛООЧИСТИТЕЛЯ

- a. Протолкните щетку стеклоочистителя в направлении правого бока автомобиля, чтобы установить ее на рычаг стеклоочистителя.

Примечание

Убедитесь, что рычагу стеклоочистителя не мешает задний спойлер.



- b. Введите в зацепление захват и установите щетку заднего стеклоочистителя, как показано на рисунке.

Примечание

Следует соблюдать осторожность, чтобы не повредить захват.

