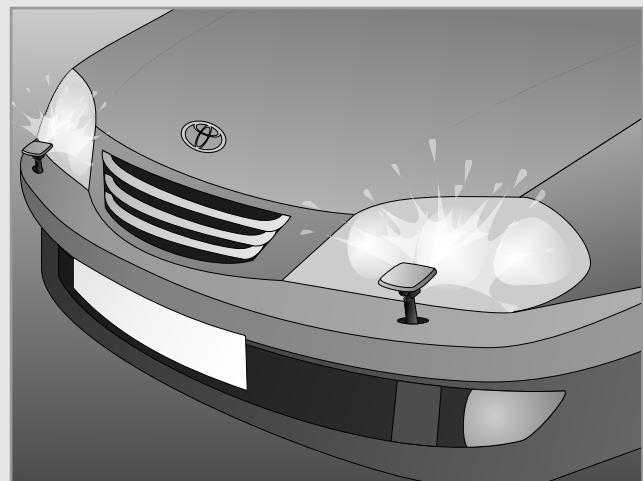
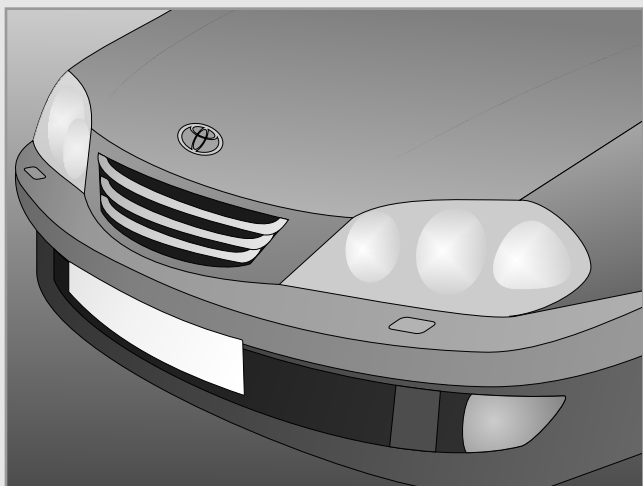
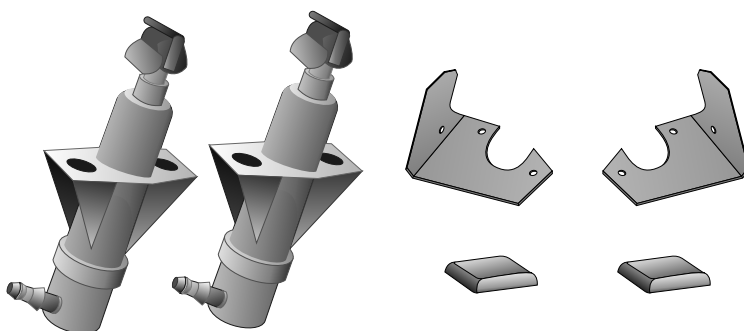
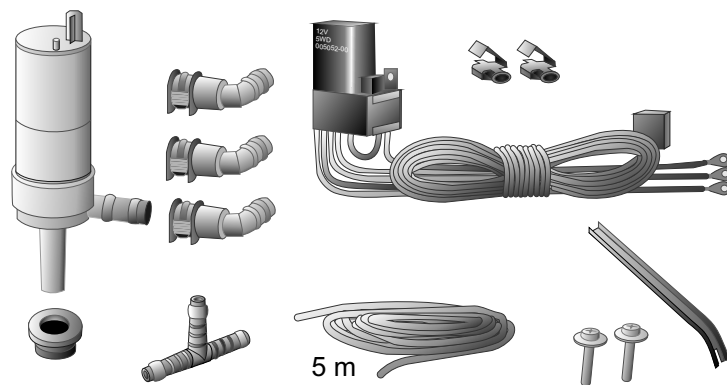


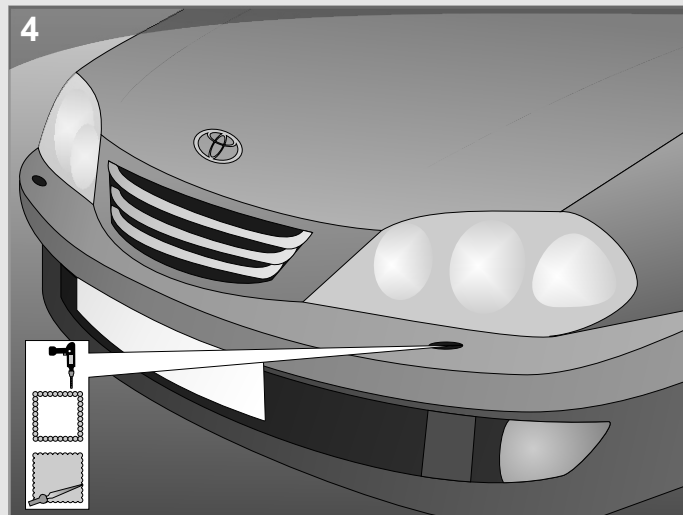
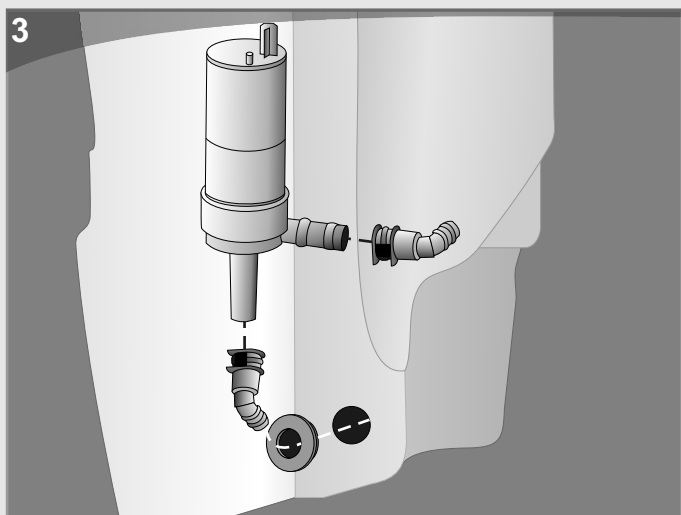
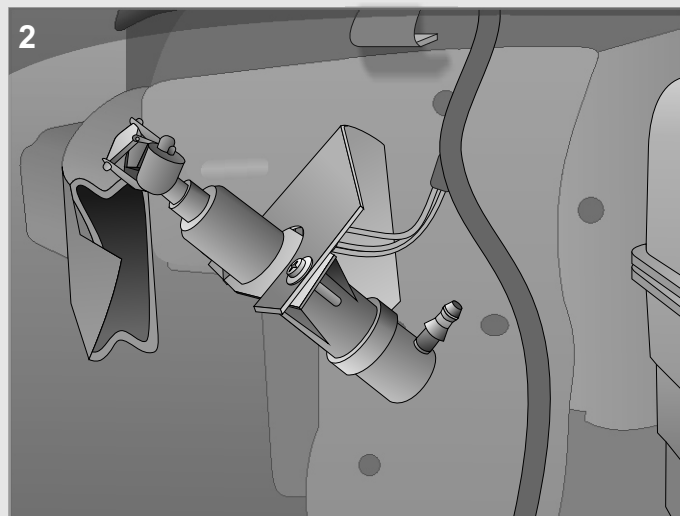
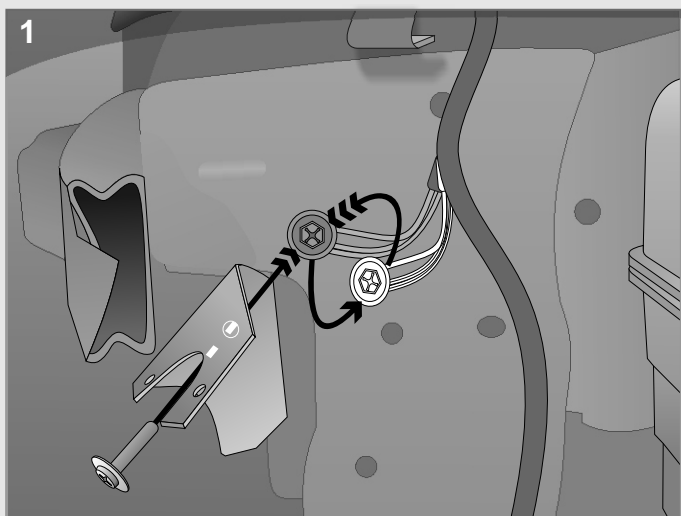
Инструкция по установке телескопических фароомывателей на автомобиль TOYOTA Avensis 1997 - 2002



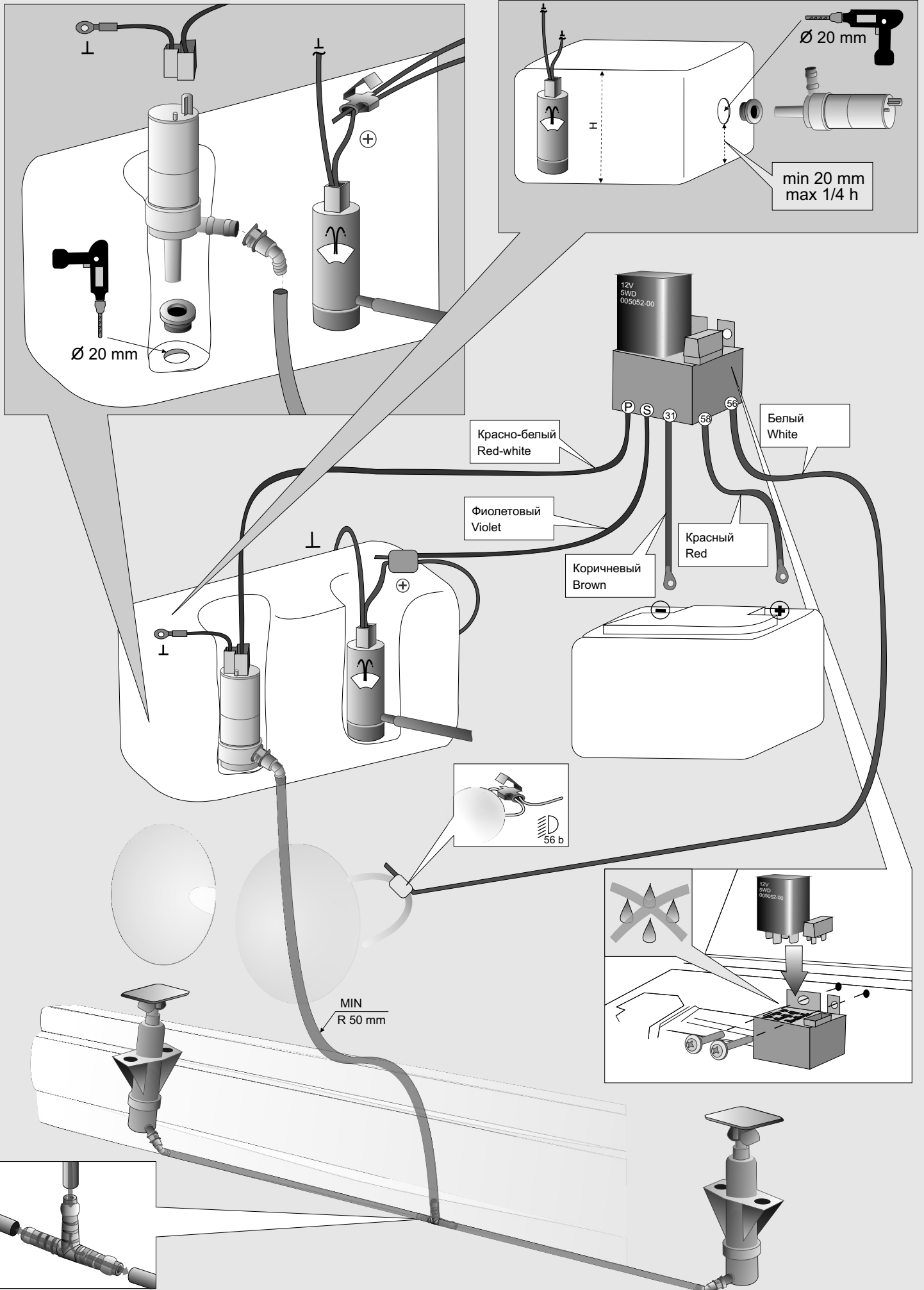
Комплектация

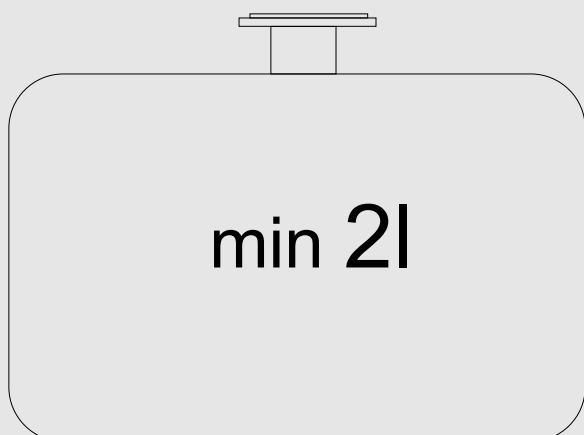
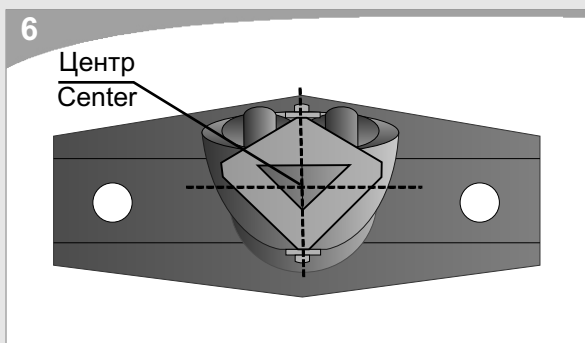
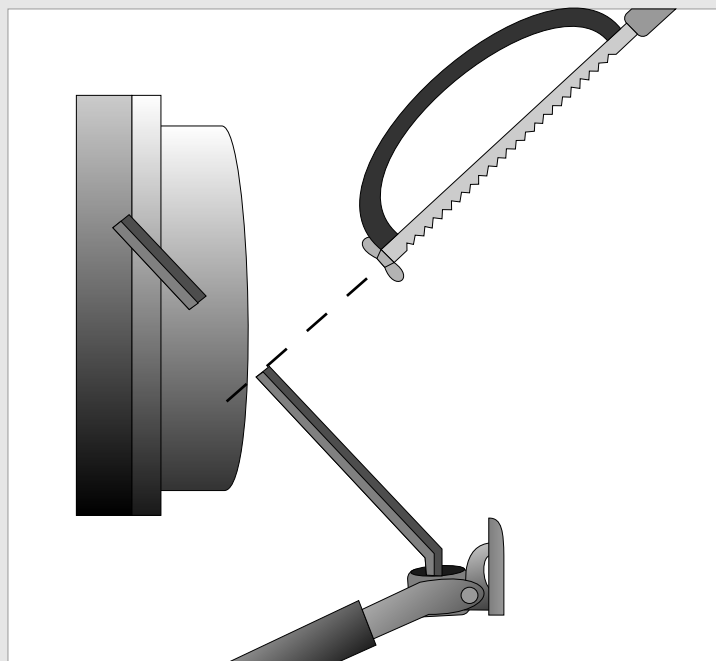
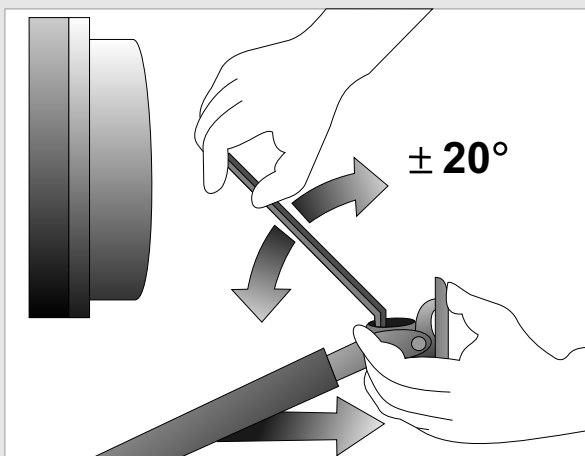


1. Снять бампер согласно инструкции по ремонту автомобиля.
2. Приложить кронштейн к швеллеру бампера, совместить совпадающие линии на кронштейне с контурами швеллера, произвести сверления отверстий в швеллере бампера, согласно отверстиям на кронштейне (рис. 1).
3. Смонтировать кронштейны на швеллер бампера, установить форсунки на кронштейны (рис. 2).
4. Согласно рисунку разметить отверстие на бачке омывателя (проверить отсутствие помех для установки бампера и других элементов автомобиля), просверлить отверстие диаметром 20 мм, установить уплотняющую манжету и насос В.Д. (рис. 5).
5. Смонтировать электрические провода на автомобиль (принципиальная схема - рис. 5)
6. Соединить форсунки и насос В.Д. рукавом с помощью прилагаемых фитингов и тройника.
7. Отметить на фаре две точки (малярный скотч и карандаш), на нижней кромке фары, с правой и с левой стороны. Замерить расстояния от точек до центра верхней части форсунки(рис. 6) - убедившись что форсунка в наиболее верхнем положении и не мешает свободной установке бампера(форсунка регулируется по высоте). Установить бампер на автомобиль, заклеить поверхность бампера под фарой малярным скотчем, очертить два полукруга с радиусами равными замеренным расстояниям и центрами в соответствующих точках. В пересечении окружностей просверлить отверстие диаметром 4-8 мм. Проверить соосность отверстия и оси форсунки (визуально), с соответствующими коррективами рассверлить отверстие до диаметра 20 мм. Далее коротким монтажным ножом и грубым напильником распилить отверстие для свободного выхода форсунки, с минимальными зазорами от тела форсунки до краёв отверстия в бампере.
8. Установить заглушки отверстий форсунок, проверить симметричность установки заглушек и перекрытия отверстий в бампере.(См. Дополнительную инструкцию.)
9. Демонтировать заглушки, окрасить в цвет кузова автомобиля, снова установить на автомобиль.



Принципиальная схема установки





(0180) 5 25 00 02 (DM 0,24/Min)

Hella KG Hueck & Co.
Rixbecker Str. 75

59552 Lippstadt