

ЗАДНЕЕ СИДЕНЬЕ № 2 В СБОРЕ (для сиденья с электроприводом) СНЯТИЕ

Информация добавлена 08-08-2017 ⚠

ПРЕДОСТЕРЕЖЕНИЕ / ПРИМЕЧАНИЕ / УКАЗАНИЕ

ПРЕДОСТЕРЕЖЕНИЕ:

Работайте в защитных перчатках. Острые края деталей могут травмировать руки.

Примечание

- При выполнении любого из следующих условий требуется инициализация (запоминание начального положения) ЭБУ складывания сиденья [Нажмите здесь](#).
 - ЭБУ складывания сиденья заменен новым.
 - Выполнена инициализация (сброс начального положения) ЭБУ складывания сиденья.
- При выполнении любого из следующих условий требуется инициализация (сброс начального положения и запоминание начального положения) ЭБУ складывания сиденья [Нажмите здесь](#).
 - ЭБУ складывания сиденья заменен блоком с другого автомобиля.
 - Производилась проверка рамы спинки сиденья и ножки сиденья.
 - Сиденье разбиралось, и изменилось относительное расположение спинки и подушки сиденья.
 - Заменена рама спинки сиденья или ножка сиденья.
 - От аккумуляторной батареи отсоединялся провод во время перемещения спинки или подушки сиденья.

Технические советы

- Порядок выполнения работ для левой и правой стороны одинаков.
- Ниже рассмотрен порядок выполнения работ для левой стороны.

ПОРЯДОК ВЫПОЛНЕНИЯ

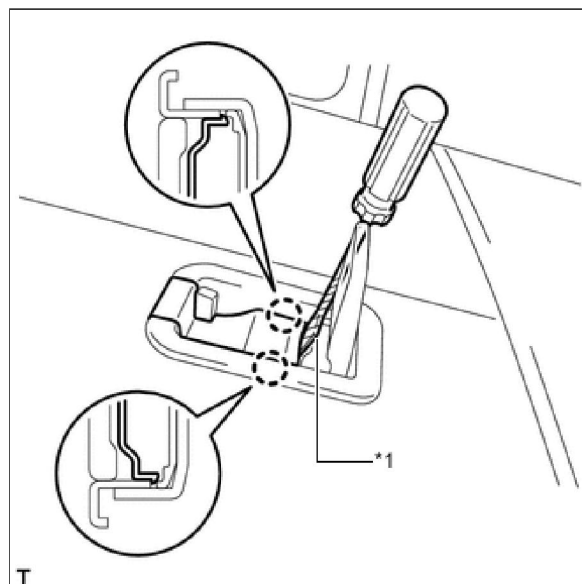
1. СНИМИТЕ ПАНЕЛЬ ПОЛКИ БАГАЖНОГО ОТДЕЛЕНИЯ В СБОРЕ

a. Сложите 2 спинки сидений с помощью переключателя складывания сиденья № 2.

b. С помощью отвертки освободите 2 захвата и откройте крышку.

Технические советы

- Конец отвертки перед использованием следует изолировать защитной клейкой лентой.
- Чтобы открыть крышку с другой стороны, действуйте таким же образом.

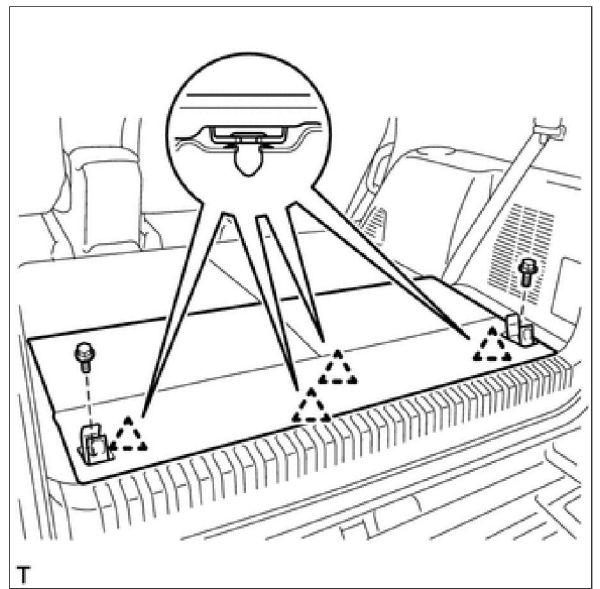


*1

Защитная клейкая лента

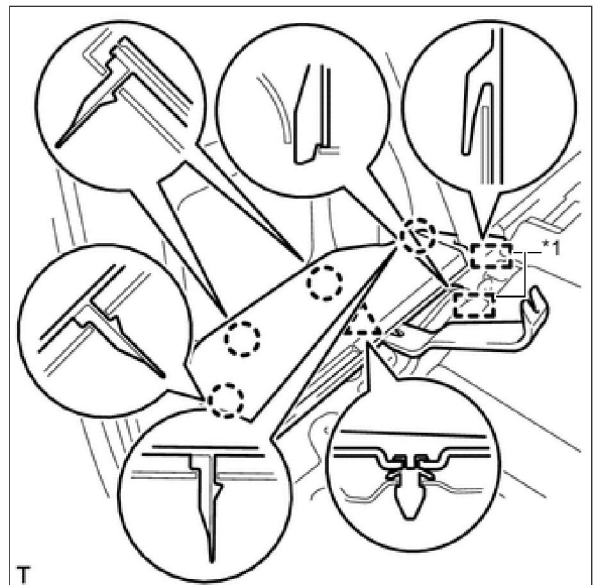
c. Выверните 2 болта.

d. Освободите 4 фиксатора и снимите панель полки багажного отделения.



2. СНИМИТЕ ПАНЕЛЬ ЗАДНЕГО ПОЛА № 4

- а. С помощью съемника молдингов расцепите фиксатор и 4 захвата.
- б. Освободите 2 направляющих и снимите панель пола.

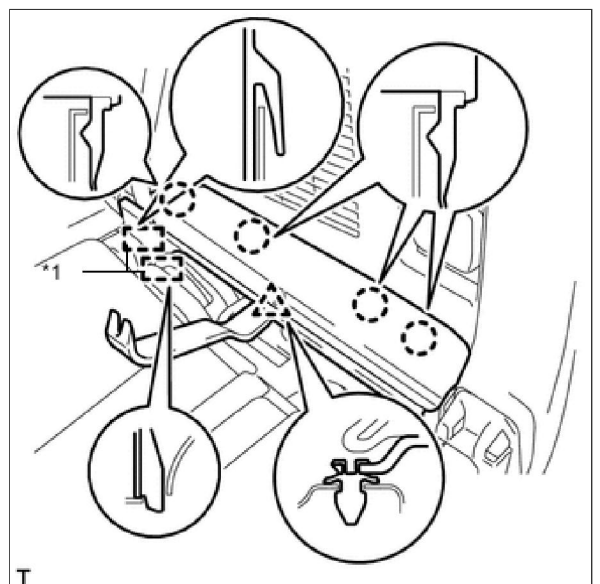


*1

Направляющая

3. СНИМИТЕ ПАНЕЛЬ ЗАДНЕГО ПОЛА № 3

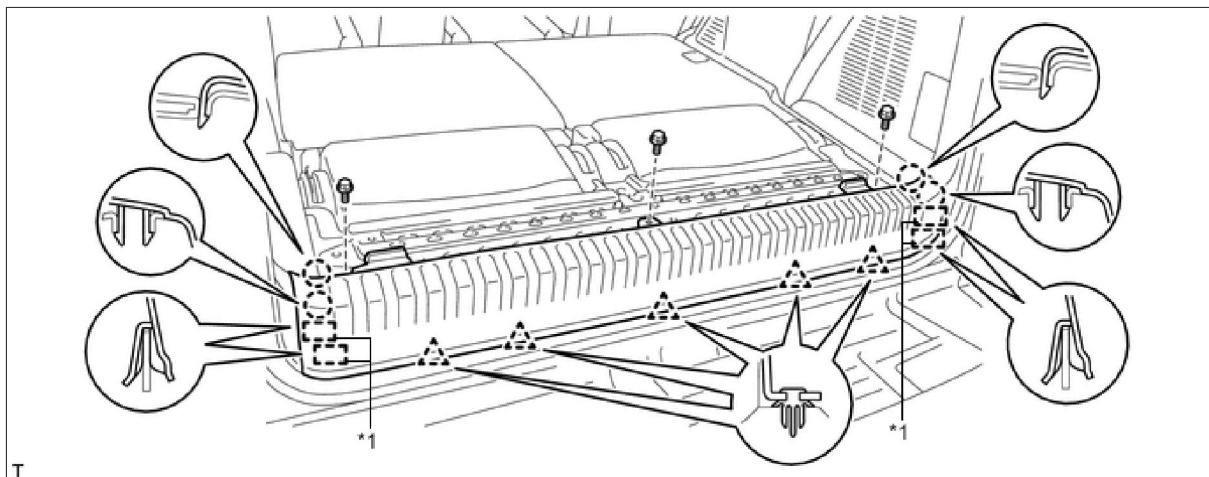
- а. С помощью съемника молдингов расцепите фиксатор и 4 захвата.
- б. Освободите 2 направляющих и снимите панель пола.



T

4. СНИМИТЕ ОПОРНУЮ ПЛАСТИНУ КОВРИКА ЗАДНЕГО ПОЛА

а. Выверните 3 болта.



*1

Направляющая

-

-

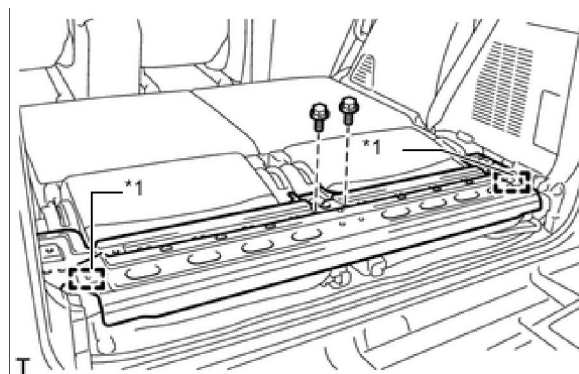
б. Отсоедините 6 захватов и 4 направляющих.

с. Освободите 5 фиксаторов и снимите опорную пластину.

5. СНИМИТЕ УСИЛЕНИЕ КРОНШТЕЙНА ПАНЕЛИ ПОЛКИ БАГАЖНОГО ОТДЕЛЕНИЯ

а. Отверните 2 болта.

б. Освободите 2 крепления и снимите усиление.

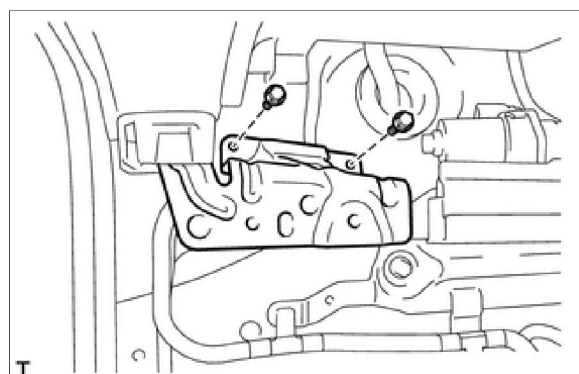


*1

Крюк

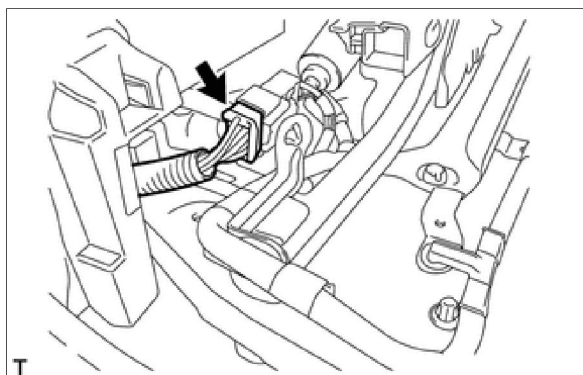
6. СНИМИТЕ ЛЕВЫЙ КРОНШТЕЙН ПАНЕЛИ ПОЛКИ БАГАЖНОГО ОТДЕЛЕНИЯ № 1

а. Выверните 2 болта и снимите кронштейн.

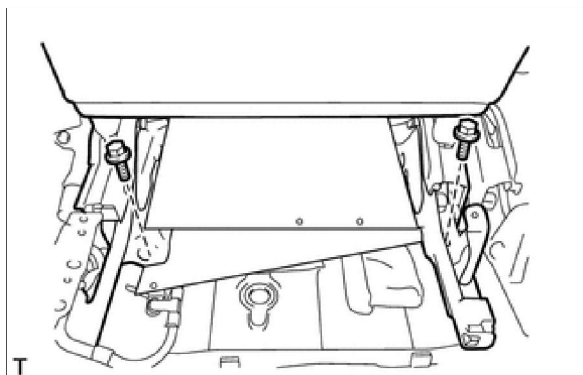
**7. СНИМИТЕ ЛЕВОЕ ЗАДНЕЕ СИДЕНЬЕ № 2 В СБОРЕ**

а. Поднимите 2 спинки сидений с помощью переключателя складывания сиденья № 2.

б. Отсоедините разъем.



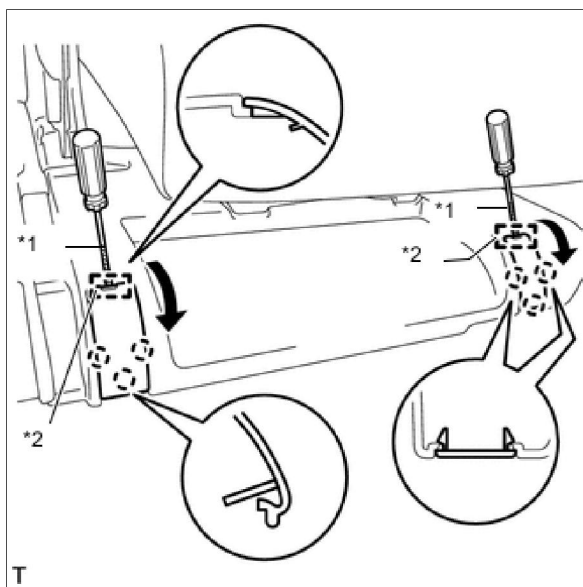
с. Выверните 2 болта.



d. С помощью отвертки освободите 2 направляющих и 6 захватов и откройте 2 крышки.

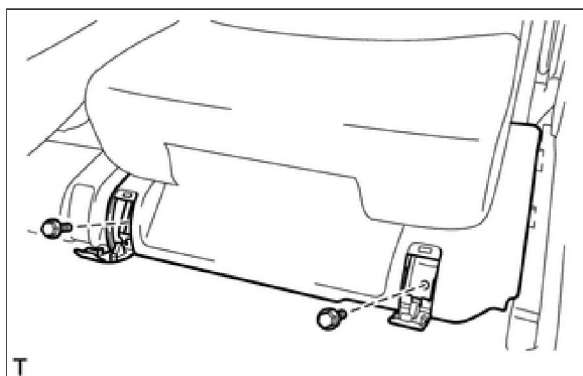
Технические советы

Конец отвертки перед использованием следует изолировать защитной клейкой лентой.



*1	Защитная клейкая лента
*2	Направляющая

е. Выверните 2 болта.



ф. Снимите заднее сиденье № 2 в сборе с автомобиля.

Примечание

Соблюдайте осторожность, чтобы не повредить кузов автомобиля.

Технические советы

В случае снятия правого сиденья при установленном левом сиденье снимайте его с поднятой накладкой ножек левого заднего сиденья № 3, как показано на рисунке.

