

Информация добавлена 08-08-2017 ⚠

ПОРЯДОК ВЫПОЛНЕНИЯ

1. ОТСОЕДИНИТЕ ПРОВОД ОТ ОТРИЦАТЕЛЬНОГО ВЫВОДА АККУМУЛЯТОРНОЙ БАТАРЕИ

Примечание

- После выключения двигателя следует подождать некоторое время, прежде чем отсоединять провод от вывода аккумуляторной батареи. Поэтому, прежде чем приступить к этой работе, обязательно ознакомьтесь с примечанием относительно отсоединения провода от вывода аккумуляторной батареи [Нажмите здесь](#).
- После подсоединения провода необходимо инициализировать некоторые системы [Нажмите здесь](#).

2. СНИМИТЕ ЗАДНЕЕ СИДЕНЬЕ № 2 В СБОРЕ

- а. Снимите заднее сиденье № 2 в сборе [Нажмите здесь](#).

3. СНИМИТЕ ЗАДНЕЕ СИДЕНЬЕ № 1 В СБОРЕ

- а. Для выдвижного раздельного сиденья 60/40 с функцией облегчения посадки с левой стороны:
Снимите заднее сиденье № 1 в сборе [Нажмите здесь](#).
- б. Для выдвижного раздельного сиденья 60/40 с функцией облегчения посадки с правой стороны:
Снимите заднее сиденье № 1 в сборе [Нажмите здесь](#).

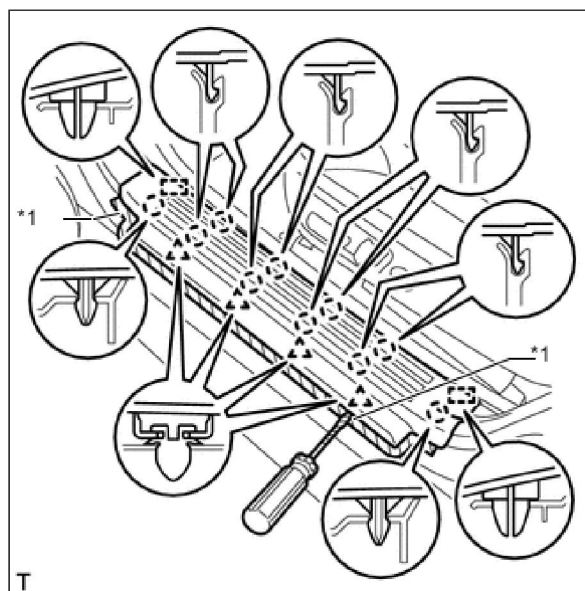
4. СНИМИТЕ ОПОРНУЮ НАКЛАДКУ ЛЕВОЙ ДВЕРИ В СБОРЕ

- а. Наклейте защитную ленту вокруг опорной наклейки двери.
- б. С помощью отвертки освободите 4 фиксатора, 10 захватов и 2 направляющие.

Технические советы

Конец отвертки перед использованием следует изолировать защитной клейкой лентой.

- с. Отсоедините разъем и снимите опорную накладку двери.



*1

Защитная клейкая лента

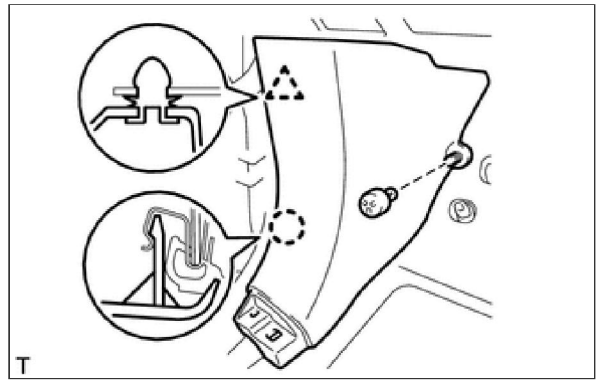
5. СНИМИТЕ ОПОРНУЮ НАКЛАДКУ ПРАВОЙ ДВЕРИ В СБОРЕ

Технические советы

Порядок выполнения работ такой же, как для левой стороны.

6. СНИМИТЕ БОКОВУЮ ОБЛИЦОВочную НАКЛАДКУ С ЛЕВОЙ СТОРОНЫ КОЖУХА

- а. Снимите фиксатор.
- б. Освободите фиксатор и захват и снимите боковую облицовочную накладку кожуха.



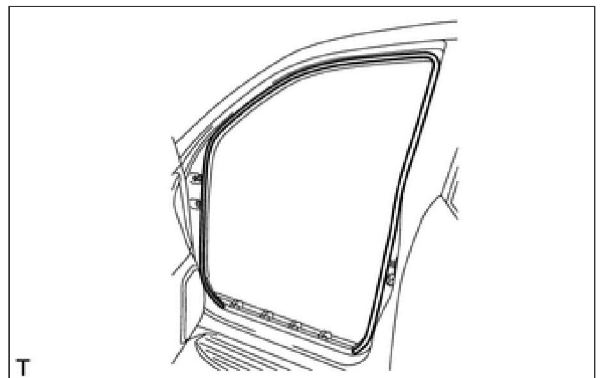
7. СНИМИТЕ БОКОВУЮ ОБЛИЦОВочную НАКЛАДКУ С ПРАВОЙ СТОРОНЫ КОЖУХА

Технические советы

Порядок выполнения работ такой же, как для левой стороны.

8. СНИМИТЕ УПЛОТНИТЕЛЬ ОБШИВКИ ПРОЕМА ЛЕВОЙ ПЕРЕДНЕЙ ДВЕРИ

- а. Снимите уплотнитель обшивки проема передней двери.**



9. СНИМИТЕ УПЛОТНИТЕЛЬ ОБШИВКИ ПРОЕМА ПРАВОЙ ПЕРЕДНЕЙ ДВЕРИ

Технические советы

Порядок выполнения работ такой же, как для левой стороны.

10. СНИМИТЕ ЛЕВУЮ ПЕРЕДНЮЮ ЗАГЛУШКУ ВЕРХНЕГО ПОРУЧНЯ № 1

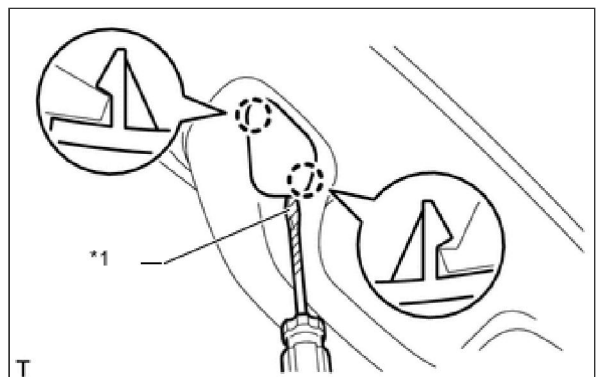
Технические советы

Выполните такую же операцию для другой передней заглушки верхнего поручня № 1.

- а. С помощью отвертки освободите 2 захвата и снимите переднюю заглушку верхнего поручня № 1.**

Технические советы

Конец отвертки перед использованием следует изолировать защитной клейкой лентой.



*1	Защитная клейкая лента
----	------------------------

11. СНИМИТЕ ПРАВУЮ ПЕРЕДНЮЮ ЗАГЛУШКУ ВЕРХНЕГО ПОРУЧНЯ № 1

Технические советы

Порядок выполнения работ такой же, как для левой стороны.

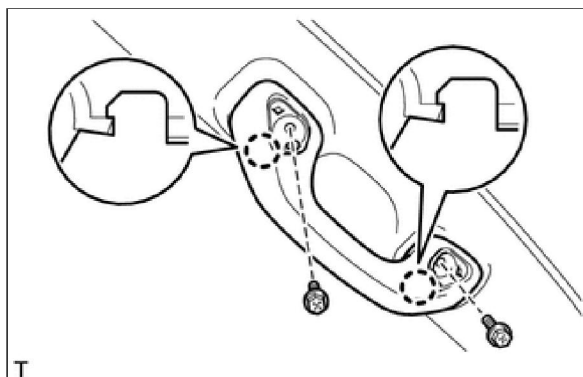
12. СНИМИТЕ ВЕРХНИЙ ПОРУЧЕНЬ № 1

Технические советы

Выполните такую же операцию для другого верхнего поручня № 1.

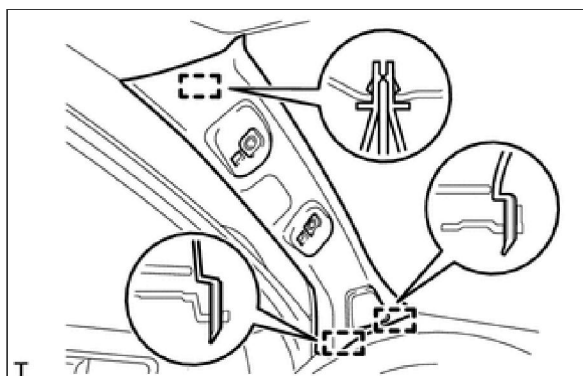
а. Выверните 2 болта.

б. Освободите 2 захвата и снимите верхний поручень № 1.



13. СНИМИТЕ ОБИВКУ ЛЕВОЙ СТОЙКИ ВЕТРОВОГО СТЕКЛА

а. Отсоедините 3 направляющие и снимите обивку стойки ветрового стекла.

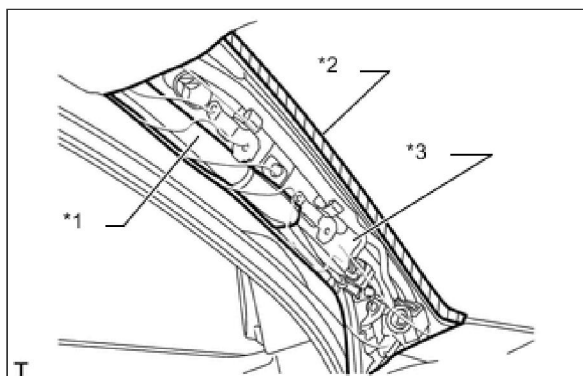


б. Защитите подушку безопасности занавесочного типа в сборе.

і. Полностью укройте подушку безопасности куском ткани или нейлона и закрепите края ткани клейкой лентой, как показано на рисунке.

Примечание

Как только обивка стойки ветрового стекла будет снята, закройте подушку безопасности занавесочного типа защитным покрытием.



*1	Подушка безопасности занавесочного типа в сборе
*2	Клейкая лента
*3	Защитное покрытие

14. СНИМИТЕ ОБИВКУ ПРАВОЙ СТОЙКИ ВЕТРОВОГО СТЕКЛА

Технические советы

Порядок выполнения работ такой же, как для левой стороны.

15. СНИМИТЕ ЗАДНЮЮ НАКЛАДКУ ПОРОГА ПОЛА № 1

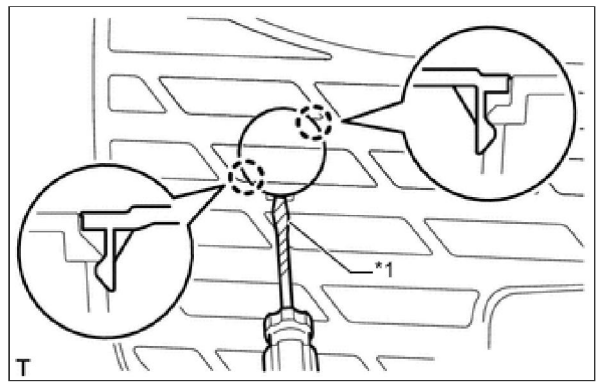
Технические советы

Выполните такую же операцию для всех задних накладок порога пола № 1.

а. С помощью отвертки освободите 2 захвата и снимите заднюю накладку порога пола № 1.

Технические советы

Конец отвертки перед использованием следует изолировать защитной клейкой лентой.

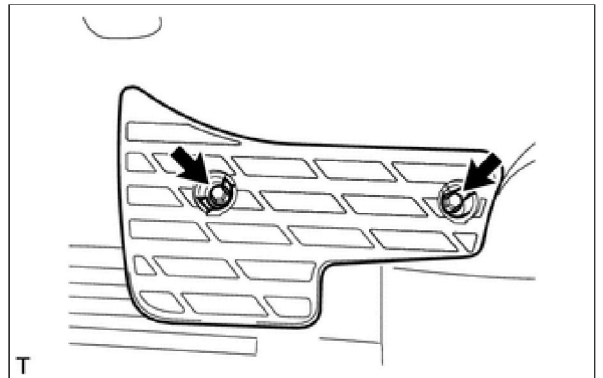


*1

Защитная клейкая лента

16. СНИМИТЕ ЛЕВУЮ ЗАДНЮЮ БОКОВУЮ ОПОРНУЮ НАКЛАДКУ

- а. Выверните 2 болта и снимите заднюю боковую опорную накладку.



17. СНИМИТЕ ПРАВУЮ ЗАДНЮЮ БОКОВУЮ ОПОРНУЮ НАКЛАДКУ

Технические советы

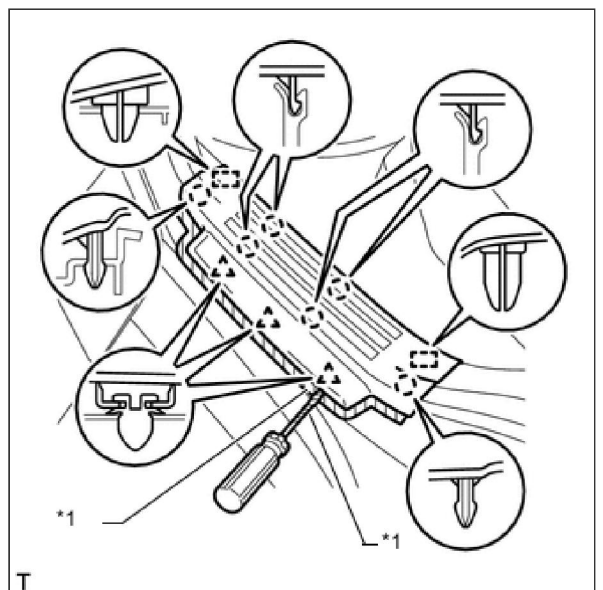
Порядок выполнения работ такой же, как для левой стороны.

18. СНИМИТЕ ОПОРНУЮ НАКЛАДКУ ЛЕВОЙ ЗАДНЕЙ ДВЕРИ

- а. Наклейте защитную клейкую ленту вокруг опорной накладки задней двери.
- б. С помощью отвертки освободите 3 фиксатора, 6 захватов и 2 направляющие и снимите опорную накладку задней двери.

Технические советы

Конец отвертки перед использованием следует изолировать защитной клейкой лентой.



*1

Защитная клейкая лента

19. СНИМИТЕ ОПОРНУЮ НАКЛАДКУ ПРАВОЙ ЗАДНЕЙ ДВЕРИ

Технические советы

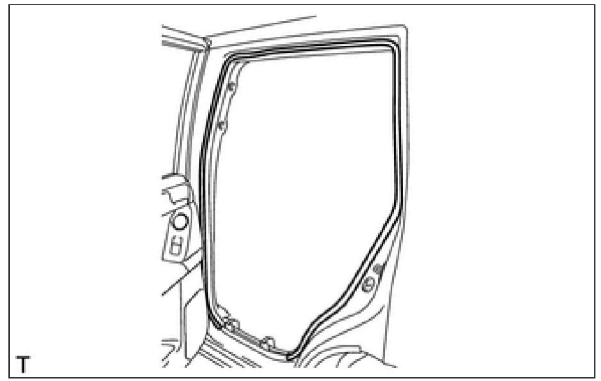
Порядок выполнения работ такой же, как для левой стороны.

20. СНИМИТЕ УПЛОТНИТЕЛЬ ОБШИВКИ ПРОЕМА ЛЕВОЙ ЗАДНЕЙ ДВЕРИ

- а. Снимите уплотнитель обшивки проема задней двери.

Технические советы

Удалите с кузова автомобиля следы уплотнителя.



21. СНИМИТЕ УПЛОТНИТЕЛЬ ОБШИВКИ ПРОЕМА ПРАВОЙ ЗАДНЕЙ ДВЕРИ

Технические советы

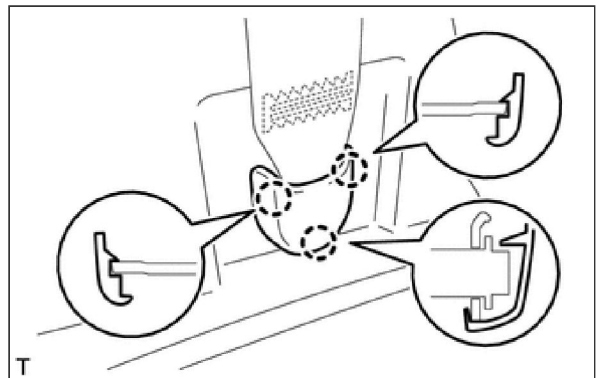
Порядок выполнения работ такой же, как для левой стороны.

22. СНИМИТЕ НАКЛАДКУ КРЕПЛЕНИЯ ПОЯСНОГО РЕМНЯ БЕЗОПАСНОСТИ

Технические советы

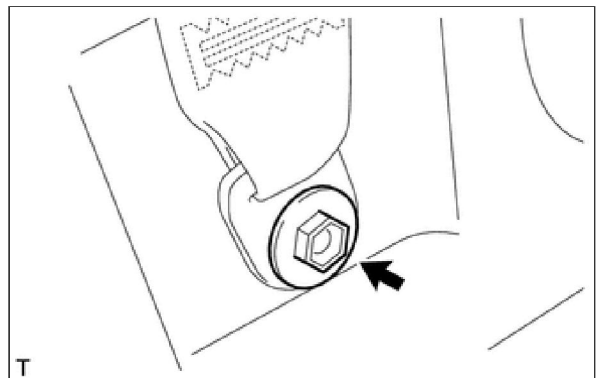
Выполните такую же операцию для другой наклейки крепления поясного ремня безопасности.

- а. Освободите 3 захвата и снимите накладку крепления поясного ремня безопасности.

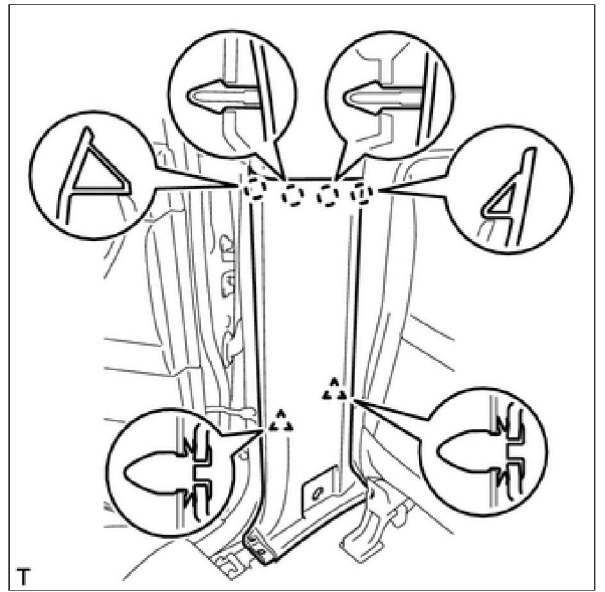


23. СНИМИТЕ НИЖНЮЮ ОБЛИЦОВочную НАКЛАДКУ ЛЕВОЙ СРЕДНЕЙ СТОЙКИ КУЗОВА

- а. Выверните болт и отсоедините напольное крепление ремня безопасности переднего сиденья.



- б. Освободите 4 захвата и 2 фиксатора, и снимите нижнюю облицовочную накладку средней стойки кузова.



24. СНИМИТЕ НИЖНЮЮ ОБЛИЦОВОЧНУЮ НАКЛАДКУ ПРАВОЙ СРЕДНЕЙ СТОЙКИ КУЗОВА

Технические советы

Порядок выполнения работ такой же, как для левой стороны.

25. СНИМИТЕ ЛЕВУЮ ЗАГЛУШКУ ВЕРХНЕГО ПОРУЧНЯ № 2

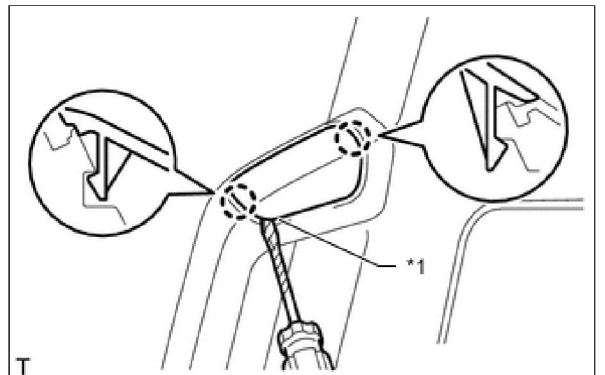
Технические советы

Выполните такую же операцию для другой передней заглушки верхнего поручня № 2.

- а. С помощью отвертки освободите 2 захвата и снимите переднюю заглушку верхнего поручня № 2.

Технические советы

Конец отвертки перед использованием следует изолировать защитной клейкой лентой.



*1

Защитная клейкая лента

26. СНИМИТЕ ЗАГЛУШКУ ПРАВОГО ВЕРХНЕГО ПОРУЧНЯ № 2

Технические советы

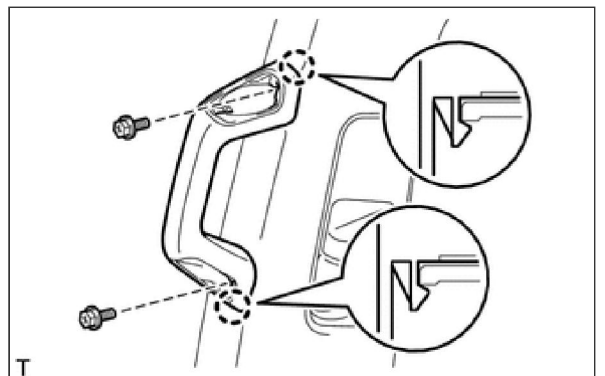
Порядок выполнения работ такой же, как для левой стороны.

27. СНИМИТЕ ВЕРХНИЙ ПОРУЧЕНЬ № 2

Технические советы

Выполните такую же операцию для другого верхнего поручня № 2.

- а. Выверните 2 болта.
- б. Освободите 2 захвата и снимите верхний поручень № 2.

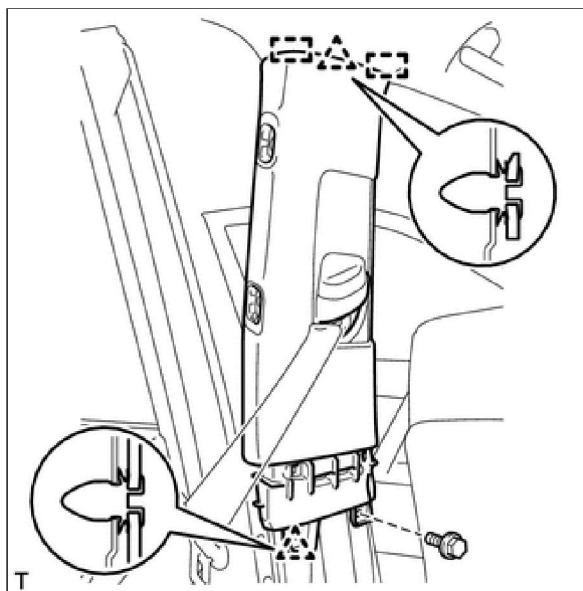


28. СНИМИТЕ ОБЛИЦОВОЧНУЮ НАКЛАДКУ ЛЕВОЙ СРЕДНЕЙ СТОЙКИ КУЗОВА

- а. Переместите регулятор плечевого крепления переднего ремня безопасности в крайнее нижнее

положение.

- b. Выверните болт.
- c. Открепите 2 фиксатора и 2 направляющие.
- d. Пропустите напольное крепление ремня безопасности переднего сиденья через облицовочную накладку средней стойки кузова и снимите облицовочную накладку средней стойки кузова.



29. СНИМИТЕ ОБЛИЦОВОЧНУЮ НАКЛАДКУ ПРАВОЙ СРЕДНЕЙ СТОЙКИ КУЗОВА

Технические советы

Порядок выполнения работ такой же, как для левой стороны.

30. СНИМИТЕ ЗАДНЮЮ КРЫШКУ В СБОРЕ (для моделей с задней крышкой)

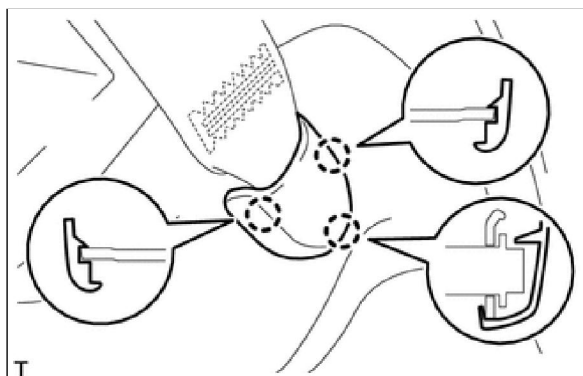
- a. Снимите заднюю крышку.

31. СНИМИТЕ НАКЛАДКУ КРЕПЛЕНИЯ ПОЯСНОГО РЕМНЯ БЕЗОПАСНОСТИ ЗАДНЕГО СИДЕНЬЯ № 1

Технические советы

Выполните такую же операцию для другой наклейки крепления поясного ремня безопасности заднего сиденья № 1.

- a. Освободите 3 захвата и снимите накладку крепления поясного ремня безопасности заднего сиденья № 1.

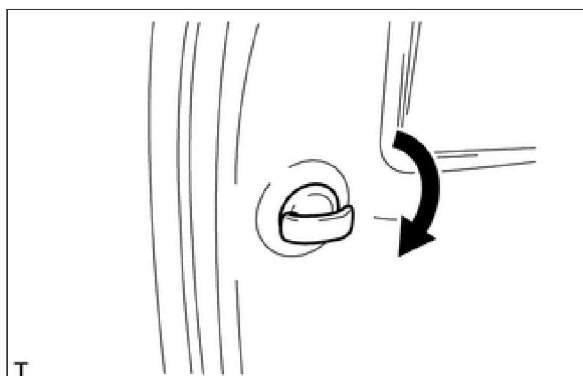


32. СНИМИТЕ ЗАЩЕЛКУ ОБЛИЦОВКИ БАГАЖНОГО ОТДЕЛЕНИЯ № 1

Технические советы

Выполните такую же операцию для защелки облицовочной панели багажного отделения № 1.

- a. Снимите защелку облицовочной панели багажного отделения, повернув ее по часовой стрелке.



33. СНИМИТЕ КОЛПАЧОК КРЕПЛЕНИЯ ЗАДНЕЙ КРЫШКИ № 1 (для моделей без задней крышки)

Технические советы

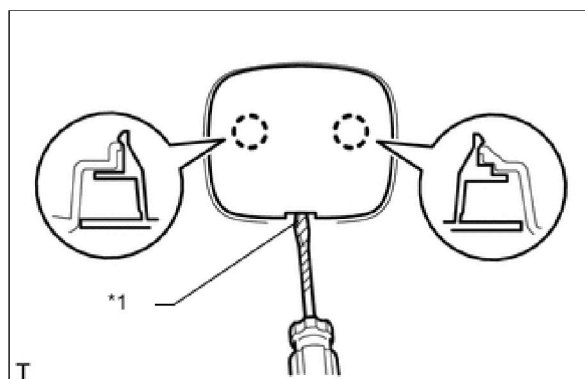
Выполните такую же операцию для другого колпачка крепления задней крышки № 1.

- a. С помощью отвертки отцепите 2 захвата и снимите колпачок крепления задней крышки № 1

1.

Технические советы

Конiec отвертки перед использованием следует изолировать защитной клейкой лентой.



*1

Защитная клейкая лента

34. СНИМИТЕ ПЕРЕДНЮЮ БОКОВУЮ ОБЛИЦОВОЧНУЮ НАКЛАДКУ БАГАЖНОГО ОТДЕЛЕНИЯ (для моделей с задней крышкой)

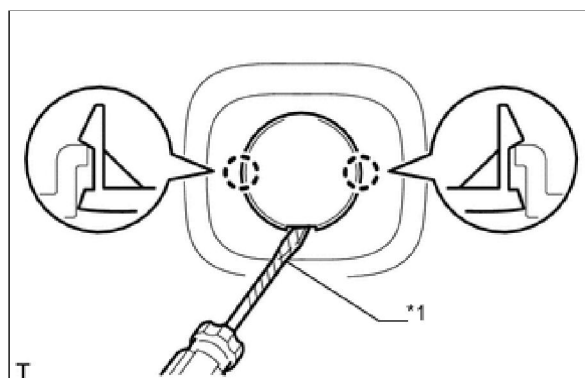
Технические советы

Выполните эту же операцию для другой передней боковой облицовочной наклейки полки багажного отделения.

- а. С помощью отвертки освободите 2 захвата и снимите переднюю боковую облицовочную наклейку полки багажного отделения.

Технические советы

Конiec отвертки перед использованием следует изолировать защитной клейкой лентой.



*1

Защитная клейкая лента

35. СНИМИТЕ ЗАГЛУШКУ ВЕРХНЕГО ПОРУЧНЯ

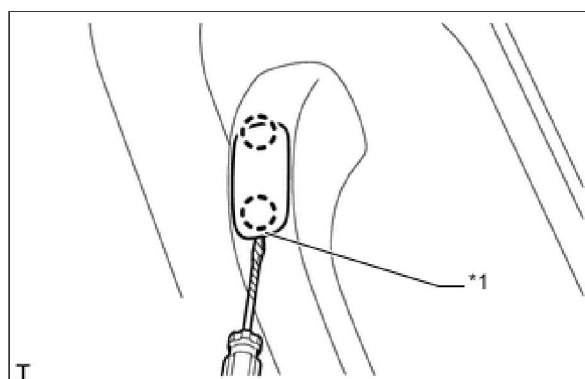
Технические советы

Выполните эту же операцию для всех заглушек верхних поручней.

- а. С помощью отвертки освободите 2 захвата и снимите заглушку верхнего поручня.

Технические советы

Конiec отвертки перед использованием следует изолировать защитной клейкой лентой.



*1

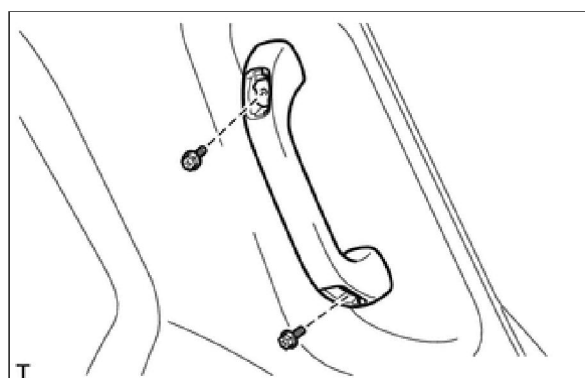
Защитная клейкая лента

36. СНИМИТЕ ВЕРХНИЙ ПОРУЧЕНЬ В СБОРЕ

Технические советы

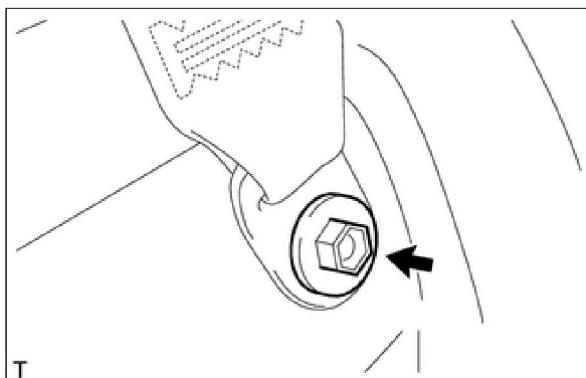
Выполните эту операцию для остальных верхних поручней.

- а. Выверните 2 болта и снимите верхний поручень.



37. СНИМИТЕ ЛЕВУЮ БОКОВУЮ ОБЛИЦОВОЧНУЮ ПАНЕЛЬ ПОЛКИ БАГАЖНОГО ОТДЕЛЕНИЯ В СБОРЕ

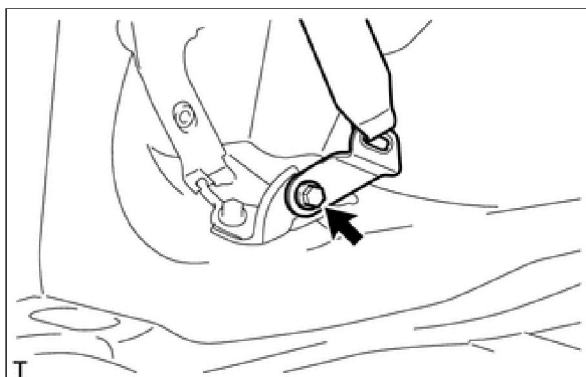
- а. Выверните болт и отсоедините напольное крепление ремня безопасности заднего сиденья № 1.



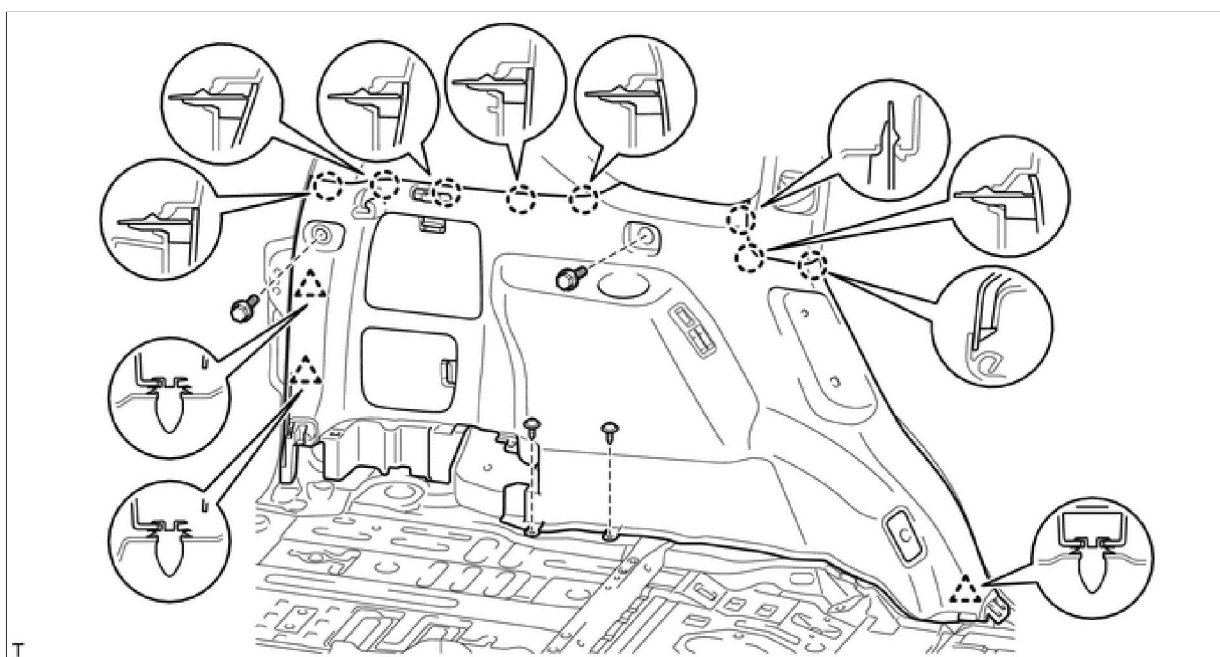
- б. Выверните болт и отсоедините напольное крепление ремня безопасности заднего сиденья № 2.

- с. Выверните 2 болта и 2 винта.

- д. Ослабьте 3 зажима и 8 фиксаторов.

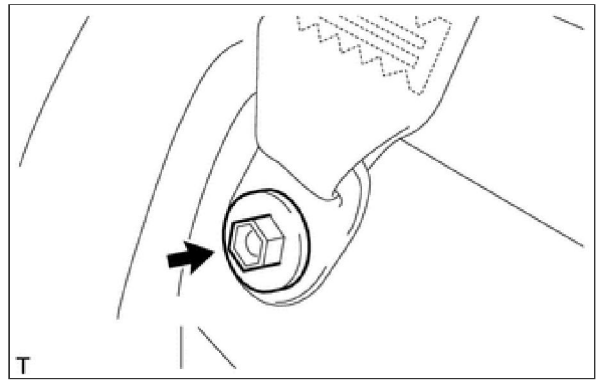


- е. Отсоедините все разъемы и снимите боковую облицовочную панель полки багажного отделения.



38. СНИМИТЕ ПРАВУЮ БОКОВУЮ ОБЛИЦОВОЧНУЮ ПАНЕЛЬ ПОЛКИ БАГАЖНОГО ОТДЕЛЕНИЯ В СБОРЕ

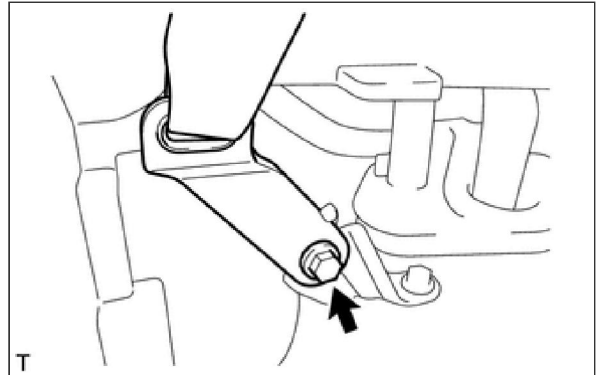
- а. Выверните болт и отсоедините напольное крепление ремня безопасности заднего сиденья № 1.



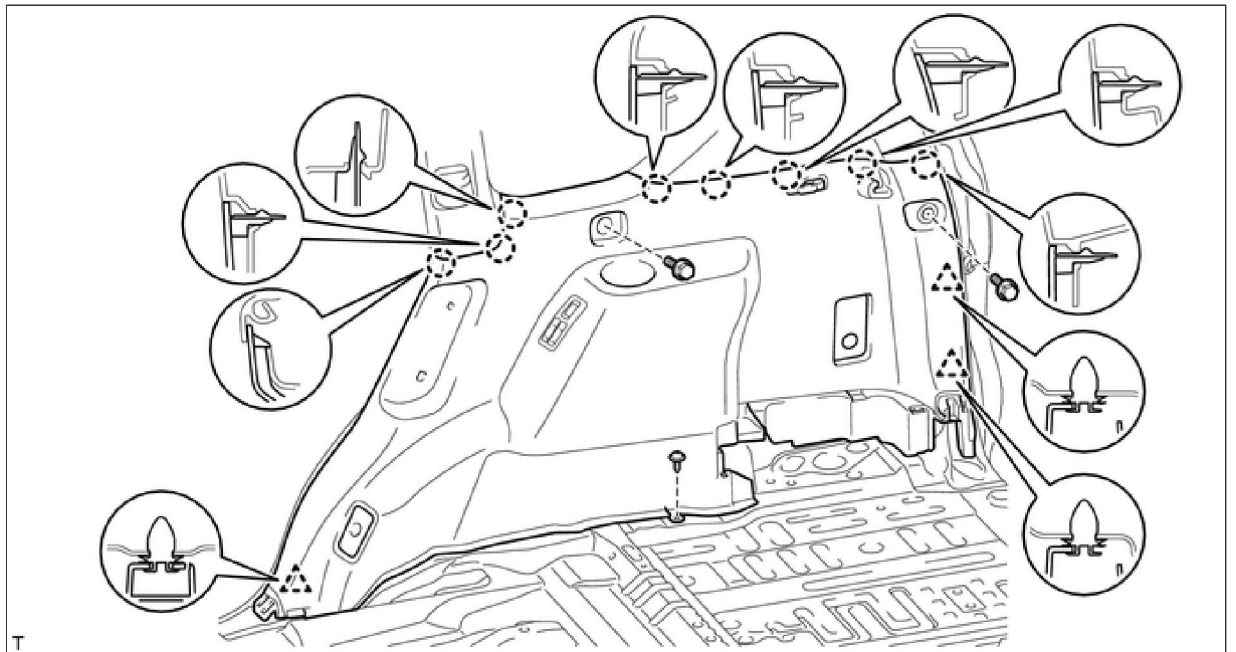
b. Выверните болт и отсоедините напольное крепление ремня безопасности заднего сиденья № 2.

c. Выверните 2 болта и винт.

d. Ослабьте 3 зажима и 8 фиксаторов.



e. Отсоедините все разъемы и снимите боковую облицовочную панель полки багажного отделения.

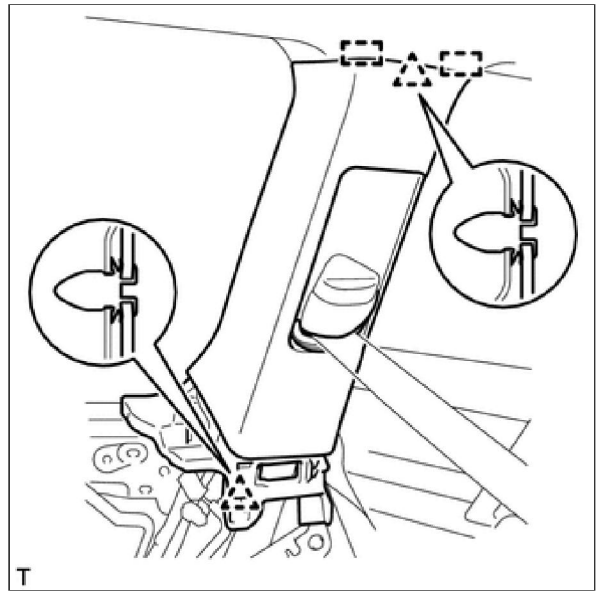


39. СНИМИТЕ ЛЕВУЮ НАРУЖНУЮ ПЕРЕДНЮЮ ОБЛИЦОВОЧНУЮ ПАНЕЛЬ В СБОРЕ

a. Переместите регулятор плечевого крепления заднего ремня безопасности в крайнее нижнее положение.

b. Открепите 2 фиксатора и 2 направляющие.

c. Пропустите напольное крепление ремня безопасности заднего сиденья № 1 через переднюю боковую облицовочную панель и снимите переднюю боковую облицовочную панель.



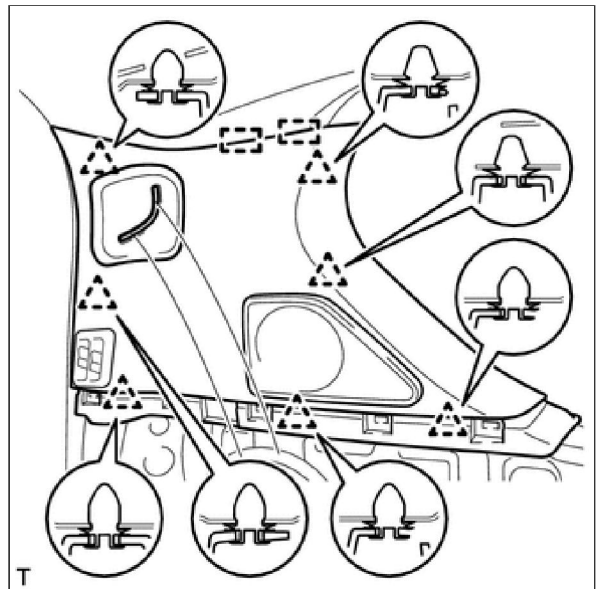
40. СНИМИТЕ ПРАВУЮ НАРУЖНУЮ ПЕРЕДНЮЮ ОБЛИЦОВОЧНУЮ ПАНЕЛЬ В СБОРЕ

Технические советы

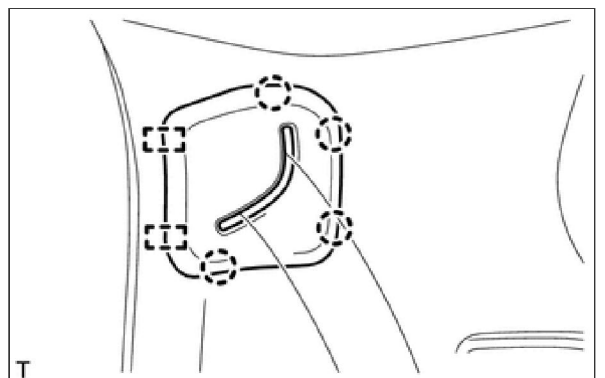
Порядок выполнения работ такой же, как для левой стороны.

41. СНИМИТЕ ЛЕВУЮ ЗАДНЮЮ БОКОВУЮ ОБЛИЦОВОЧНУЮ ПАНЕЛЬ В СБОРЕ

- a. Открепите 7 фиксаторов и 2 направляющие.
- b. Отсоедините разъем.



- c. Освободите 4 фиксатора и 2 направляющие, пропустите напольное крепление ремня безопасности заднего сиденья № 2 через заднюю боковую облицовочную панель и снимите заднюю боковую облицовочную панель.



42. СНИМИТЕ ПРАВУЮ ЗАДНЮЮ БОКОВУЮ ОБЛИЦОВОЧНУЮ ПАНЕЛЬ В СБОРЕ

Технические советы

Порядок выполнения работ такой же, как для левой стороны.

43. СНИМИТЕ ВЕРХНИЙ ПОРУЧЕНЬ В СБОРЕ

Технические советы

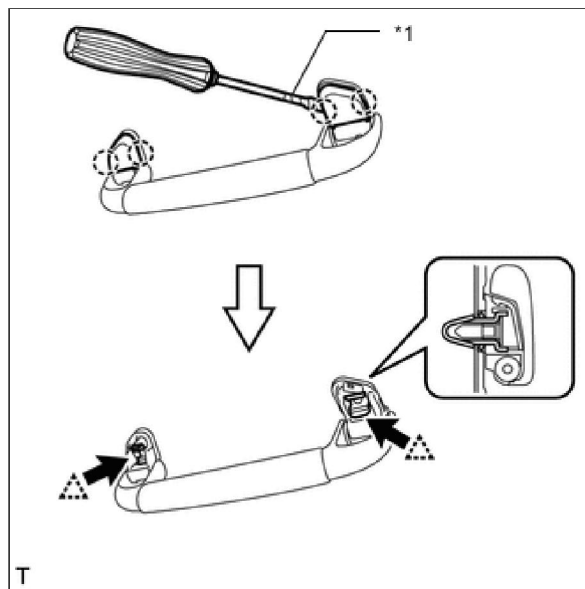
Выполните эту операцию для остальных верхних поручней.

- a. С помощью отвертки расцепите 4 захвата и снимите 2 крышки верхних поручней.

Технические советы

Конец отвертки перед использованием следует изолировать защитной клейкой лентой.

- b. Отцепите 2 фиксатора и снимите верхний поручень.
- c. Снимите 2 фиксатора с кузова автомобиля.



*1 Защитная клейкая лента

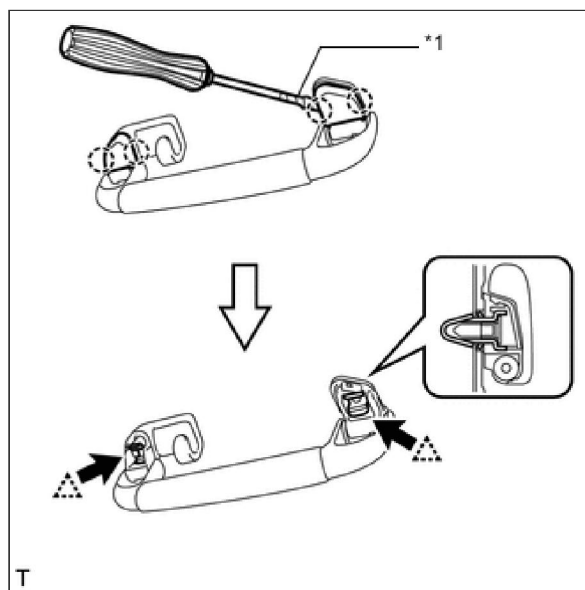
44. СНИМИТЕ ЗАДНИЙ ЛЕВЫЙ ВЕРХНИЙ ПОРУЧЕНЬ

- a. С помощью отвертки расцепите 4 захвата и снимите 2 крышки верхних поручней.

Технические советы

Конец отвертки перед использованием следует изолировать клейкой лентой.

- b. Отцепите 2 фиксатора и снимите верхний поручень.
- c. Снимите 2 фиксатора с кузова автомобиля.



*1 Защитная клейкая лента

45. СНИМИТЕ ЗАДНИЙ ПРАВЫЙ ВЕРХНИЙ ПОРУЧЕНЬ

Технические советы

Порядок выполнения работ такой же, как для левой стороны.

46. СНИМИТЕ ВЕРХНИЙ ПОРУЧЕНЬ

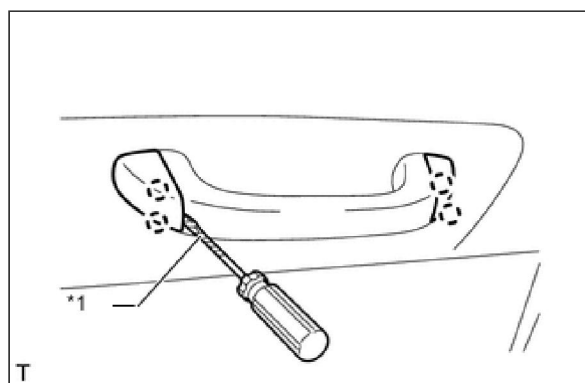
Технические советы

Выполните эту операцию для остальных верхних поручней.

- a. С помощью отвертки освободите 4 захвата и откройте 2 крышки.

Технические советы

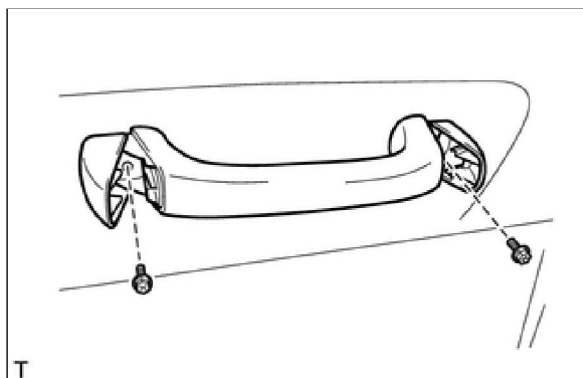
Конец отвертки перед использованием следует изолировать защитной клейкой лентой.



*1

Защитная клейкая лента

б. Выверните 2 болта и снимите верхний поручень.

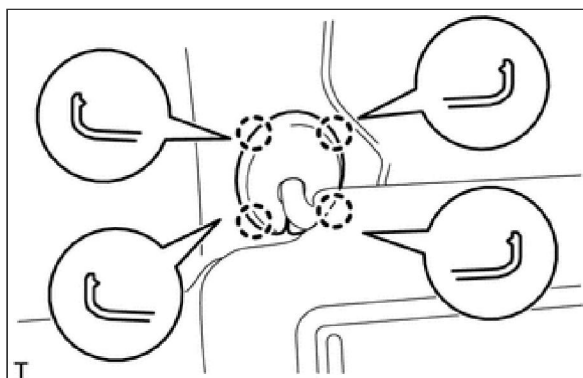


47. СНИМИТЕ КРЫШКУ КРОНШТЕЙНА ПРОТИВОСОЛНЕЧНОГО КОЗЫРЬКА

Технические советы

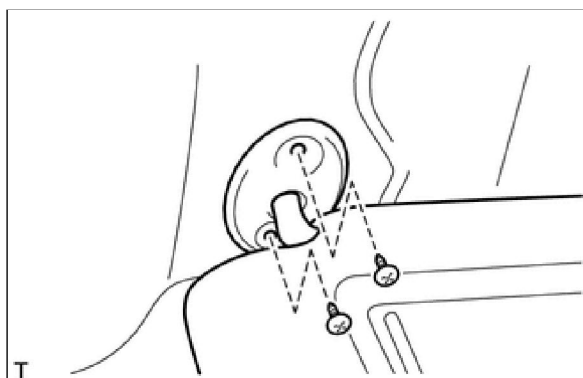
Выполните такую же операцию для другой крышки кронштейна противосолнечного козырька.

а. Освободите 4 захвата и снимите крышку кронштейна противосолнечного козырька.



48. СНИМИТЕ ЛЕВЫЙ ПРОТИВОСОЛНЕЧНЫЙ КОЗЫРЕК В СБОРЕ

а. Выверните 2 винта и снимите козырек.



49. СНИМИТЕ ПРАВЫЙ ПРОТИВОСОЛНЕЧНЫЙ КОЗЫРЕК В СБОРЕ

Технические советы

Порядок выполнения работ такой же, как для левой стороны.

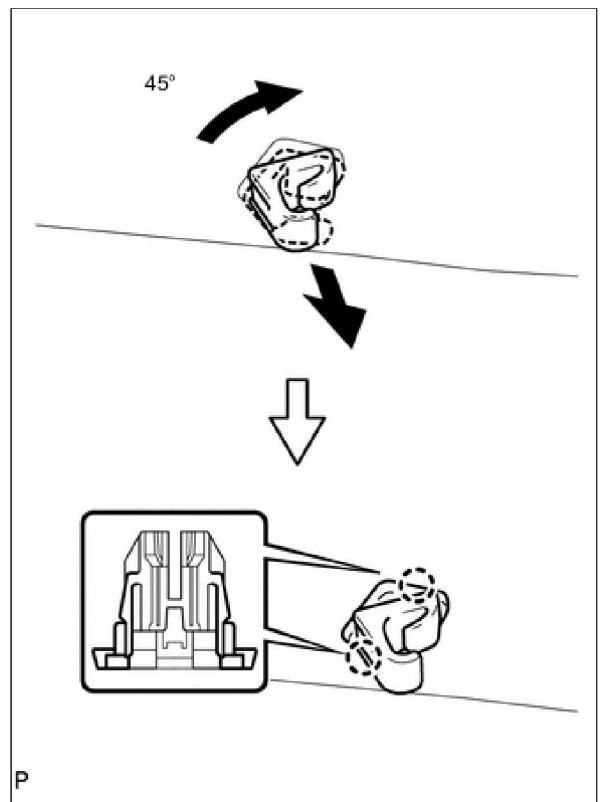
50. СНИМИТЕ ДЕРЖАТЕЛЬ ПРОТИВОСОЛНЕЧНОГО КОЗЫРЬКА

Технические советы

Действуя аналогичным образом, снимите другой держатель противосолнечного козырька.

а. Поверните держатель козырька примерно на 45° и вытяните его, как показано на рисунке.

б. Отцепите 2 захвата и снимите держатель противосолнечного козырька.



51. СНИМИТЕ ЛАМПУ ИНДИВИДУАЛЬНОГО ОСВЕЩЕНИЯ

Нажмите здесь

52. СНИМИТЕ КРЫШКУ ДАТЧИКА ДОЖДЯ

Нажмите здесь

53. СНИМИТЕ КРЫШКУ ДЕРЖАТЕЛЯ СТОЙКИ ВНУТРЕННЕГО ЗЕРКАЛА ЗАДНЕГО ВИДА

Нажмите здесь

54. СНИМИТЕ ЛАМПУ ОСВЕЩЕНИЯ САЛОНА № 1 В СБОРЕ

а. Для центральной части:

Снимите лампу освещения салона № 1 Нажмите здесь.

б. Для задней части:

Снимите лампу освещения салона № 1 Нажмите здесь.

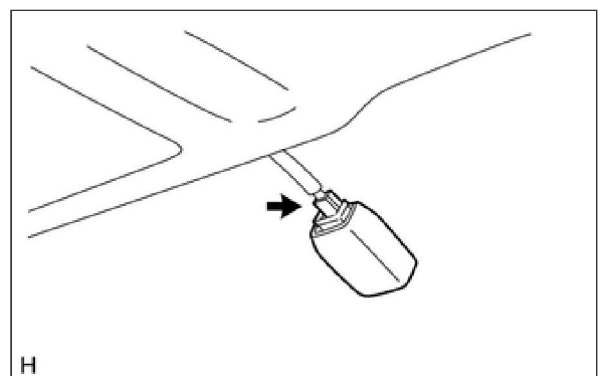
55. СНИМИТЕ ЗАДНИЙ БОКОВОЙ ВОЗДУХОВОД № 1

Нажмите здесь

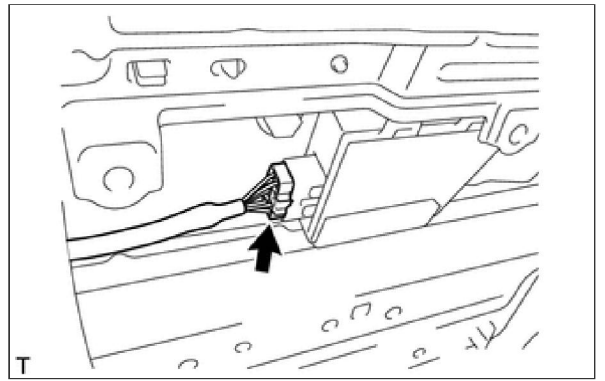
56. СНИМИТЕ ОБИВКУ КРЫШИ В СБОРЕ

а. Отсоедините разъем внутреннего зеркала.

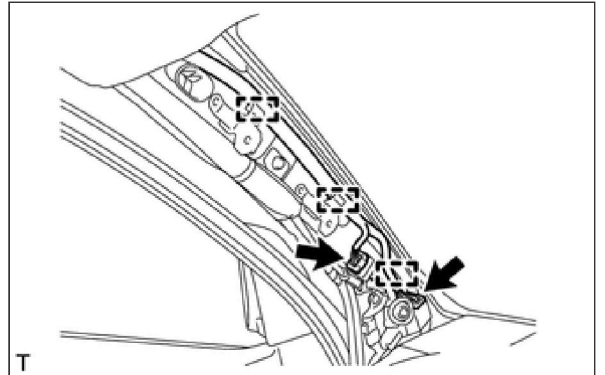
б. Отсоедините разъем датчика дождя



с. Отсоедините разъем приводного механизма.

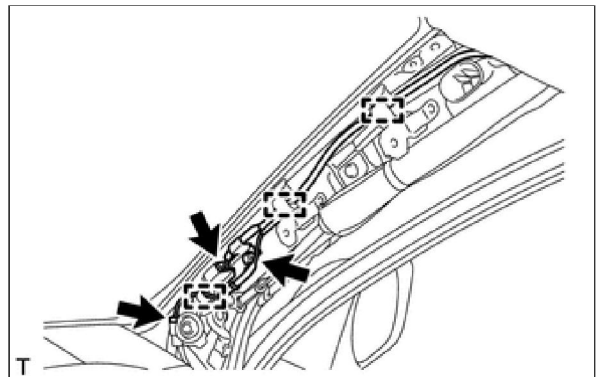


d. Отсоедините 2 разъема и 3 зажима от левой стойки ветрового стекла.

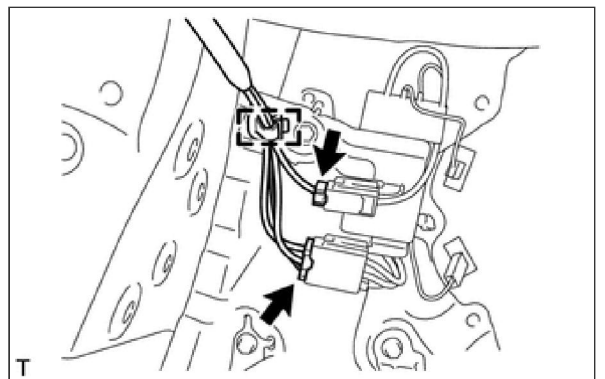


e. Выверните болт.

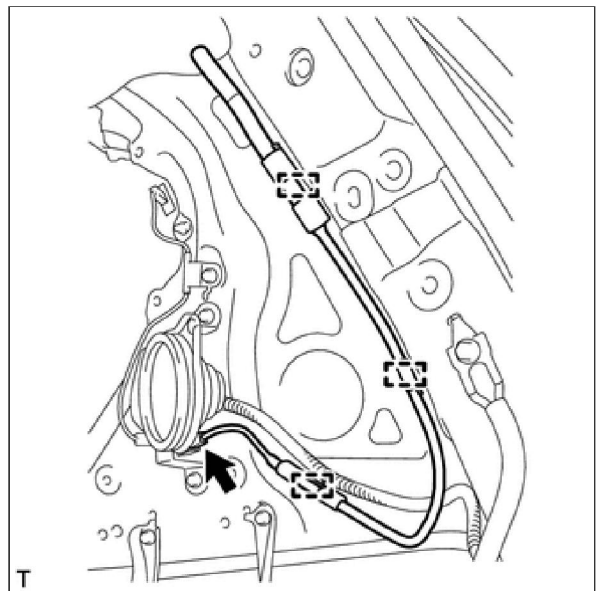
f. Отсоедините 2 разъема и 3 зажима от правой стойки ветрового стекла.



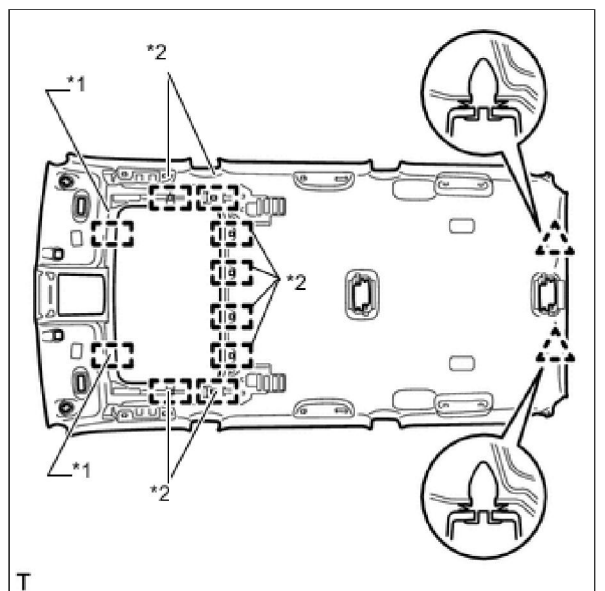
g. Отсоедините 2 разъема и зажим от левой задней стойки.



h. Отсоедините разъем и 3 зажима от правой задней стойки.

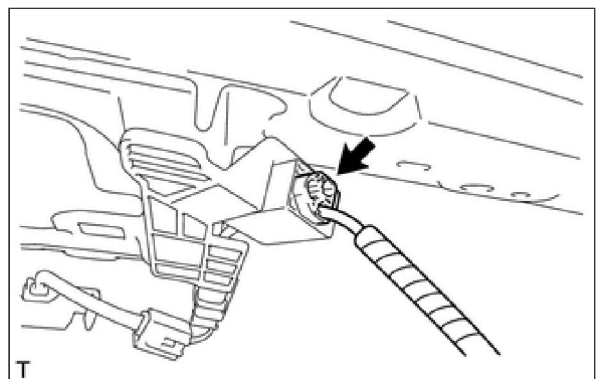


i. Освободите 2 фиксатора, 2 направляющие и 8 креплений.



*1	Направляющая
*2	Фиксатор

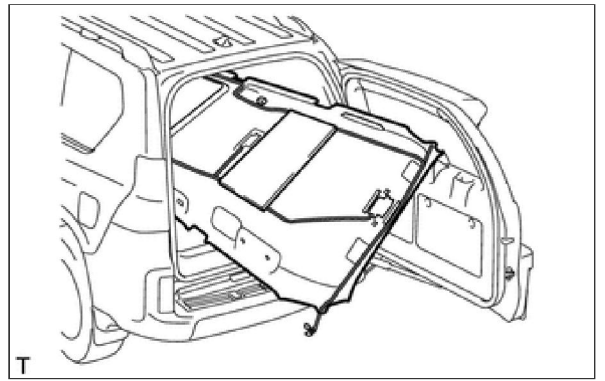
j. Отсоедините разъем антенного шнура.



k. Снимите обивку крыши с двери багажного отделения, как показано на рисунке.

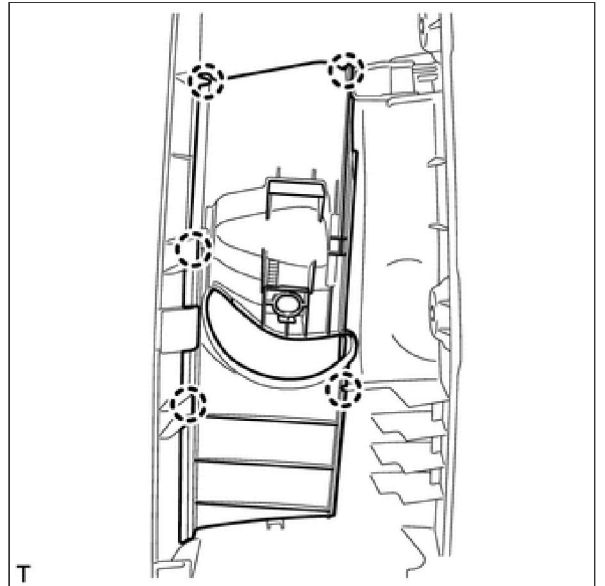
Примечание

Будьте осторожны, чтобы не повредить обивку крыши при снятии.



57. СНИМИТЕ НАКЛАДКУ ПЛЕЧЕВОГО КРЕПЛЕНИЯ ЛЕВОГО ПЕРЕДНЕГО РЕМНЯ БЕЗОПАСНОСТИ В СБОРЕ

- а. Освободите 5 захватов пластины плечевого крепления переднего ремня безопасности и сдвиньте пластину плечевого крепления переднего ремня безопасности, чтобы снять ее.



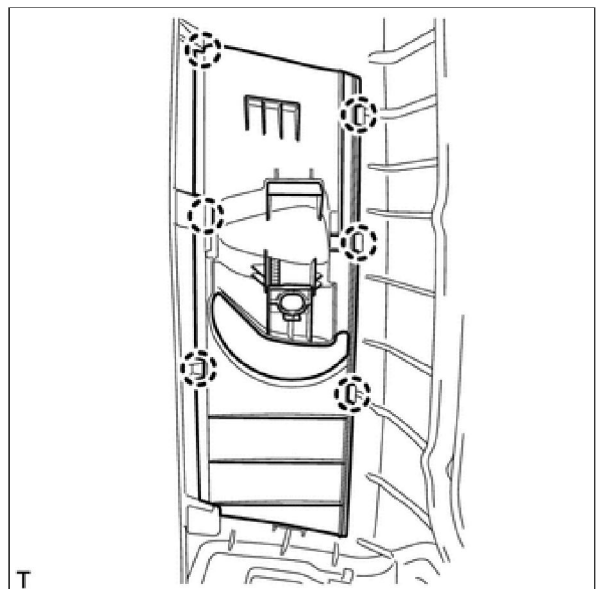
58. СНИМИТЕ НАКЛАДКУ ПЛЕЧЕВОГО КРЕПЛЕНИЯ ПРАВОГО ПЕРЕДНЕГО РЕМНЯ БЕЗОПАСНОСТИ В СБОРЕ

Технические советы

Порядок выполнения работ такой же, как для левой стороны.

59. СНИМИТЕ НАКЛАДКУ ПЛЕЧЕВОГО КРЕПЛЕНИЯ ЛЕВОГО ЗАДНЕГО РЕМНЯ БЕЗОПАСНОСТИ В СБОРЕ

- а. Освободите 6 захватов пластины плечевого крепления заднего ремня безопасности и сдвиньте пластину плечевого крепления заднего ремня безопасности, чтобы снять ее.



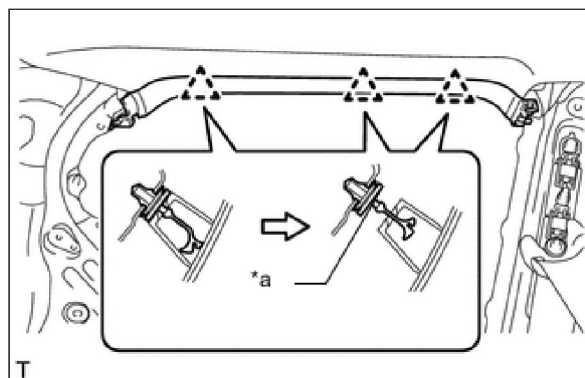
60. СНИМИТЕ НАКЛАДКУ ПЛЕЧЕВОГО КРЕПЛЕНИЯ ПРАВОГО ЗАДНЕГО РЕМНЯ БЕЗОПАСНОСТИ В СБОРЕ

Технические советы

Порядок выполнения работ такой же, как для левой стороны.

61. СНИМИТЕ ОБЛИЦОВКУ ЛЕВОГО БОКОВОГО БРУСА КРЫШИ № 1

- а. Освободите 3 фиксатора.
- б. Срежьте 3 фиксатора и снимите облицовку бокового бруса крыши.
- в. Снимите 3 фиксатора с кузова автомобиля.



*а

Место среза

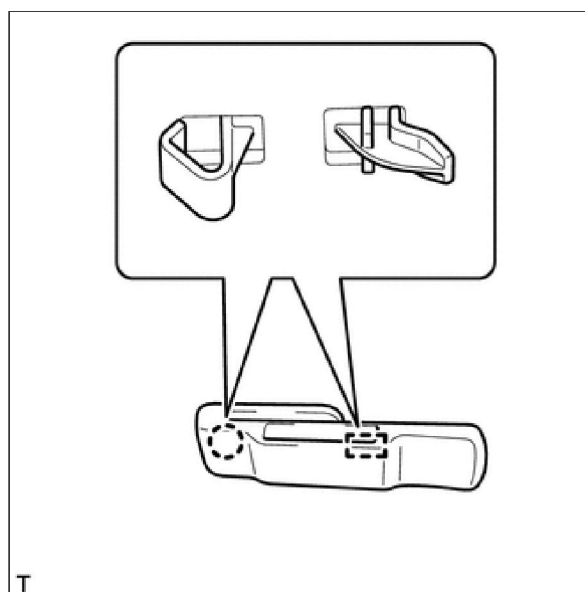
62. СНИМИТЕ ОБЛИЦОВКУ ПРАВОГО БОКОВОГО БРУСА КРЫШИ № 1

Технические советы

Порядок выполнения работ такой же, как для левой стороны.

63. СНИМИТЕ КРЮК ПЛЕЧЕВОГО КРЕПЛЕНИЯ РЕМНЯ БЕЗОПАСНОСТИ ЛЕВОГО ЗАДНЕГО СИДЕНЬЯ

- а. Освободите захват и направляющую и снимите крюк плечевого крепления ремня безопасности заднего сиденья.



64. СНИМИТЕ КРЮК ПЛЕЧЕВОГО КРЕПЛЕНИЯ РЕМНЯ БЕЗОПАСНОСТИ ПРАВОГО ЗАДНЕГО СИДЕНЬЯ

Технические советы

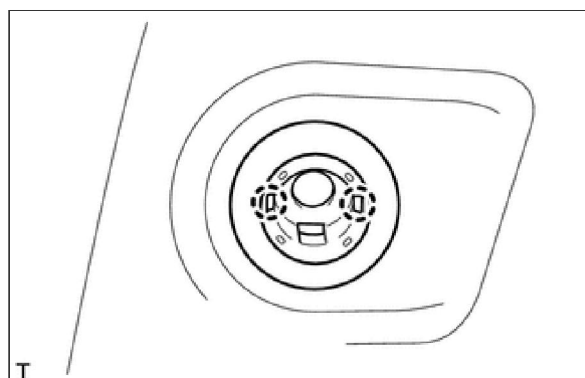
Порядок выполнения работ такой же, как для левой стороны.

65. СНИМИТЕ БОКОВУЮ ОБЛИЦОВОЧНУЮ НАКЛАДКУ В ЗАДНЕЙ ЧАСТИ КУЗОВА

Технические советы

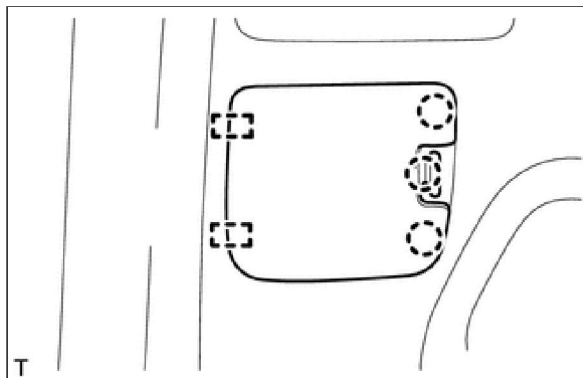
Выполните такую же операцию для другой боковой облицовочной накладки в задней части кузова.

- а. Отцепите 2 захвата и снимите боковую облицовочную накладку.



66. СНИМИТЕ КРЫШКУ ГНЕЗДА В ЗАДНЕЙ БОКОВОЙ ОБЛИЦОВОЧНОЙ ПАНЕЛИ

- а. Освободите 3 захвата и 2 направляющие и снимите крышку гнезда в задней боковой облицовочной панели.



67. СНИМИТЕ ЛЕВУЮ БОКОВУЮ ОБЛИЦОВОЧНУЮ НАКЛАДКУ ПОЛКИ БАГАЖНОГО ОТДЕЛЕНИЯ

- а. Освободите 3 захвата и 2 направляющие и снимите боковую облицовочную накладку полки багажного отделения.

